

**Technical Support / Assistance technique / Technischer Support / Technische ondersteuning /
 Supporto tecnico / Asistencia técnica / Műszaki támogatás / Technická podpora /
 Помощь техническая / Техническая поддержка / Assistència tècnica**

België / Belgique	02 275 0684
Canada	1 800 268 3447
Denmark	35 25 87 62
Deutschland	0211 6579 1159
España	91 662 38 33
Finland	09 2290 6004
France	01 70 20 00 41
Hungary	06 20 9430 612
Ireland	01 601 1163
Italia	02 4827 1154
México	55 15 00 57 00
Nederland	053 482 9868
Norway	22 70 82 01
Österreich	01 790 855 701
Polska	22 570 18 00
Portugal	800 831 438
Schweiz / Suisse	01 730 3830
Sweden	08 5792 9009
United Kingdom	0207 949 0119
United States	1 800 535 4242
International Toll	+31 53 484 913

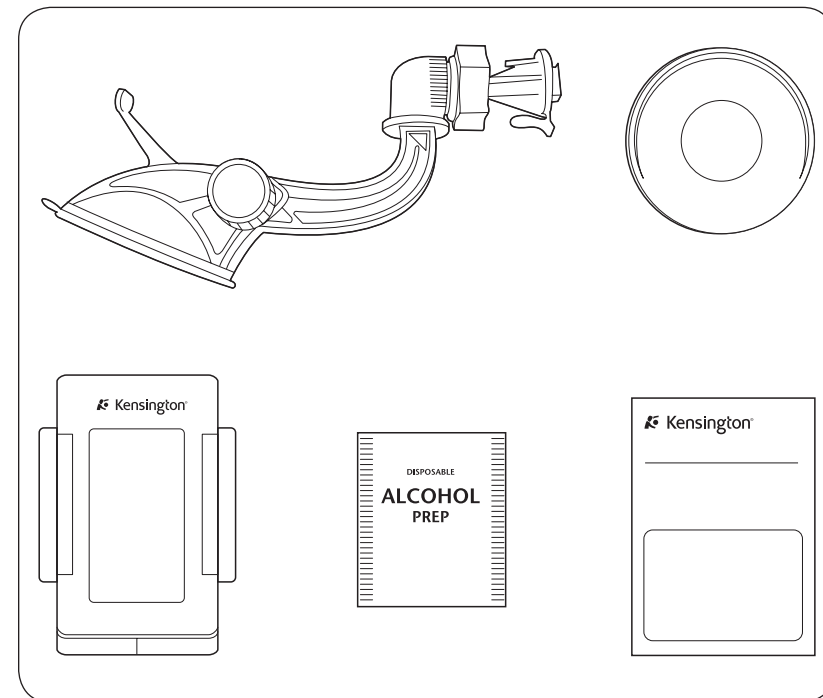


Dash Mount for iPhone and iPod

**Instruction Guide
 Guide d'instructions
 Bedienungsanleitung
 Handleiding
 Istruzioni
 Manual de instrucciones**

**Használati útmutató
 Příručka s pokyny
 Instrukcja obsługi
 Руководство пользователя
 Manual de instruções**

**Contents / Contenu / Inhalt / Inhoud / Contenido / Tartalomjegyzék / Obsah /
 Zawartość opakowania / Содержание / Conteúdo**



For technical support visit
 Pour tout support technique
 veuillez visiter
www.kensington.com



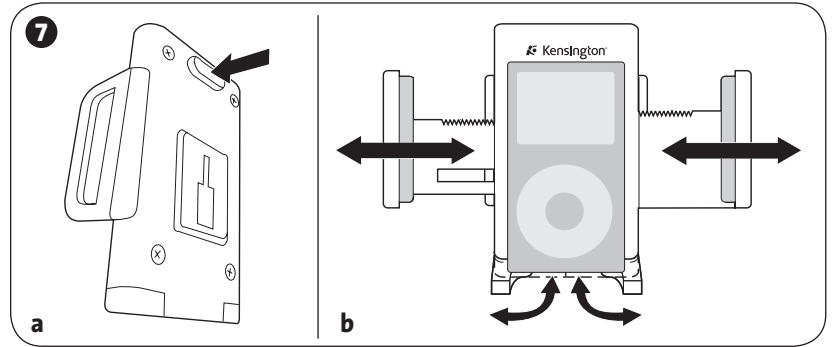
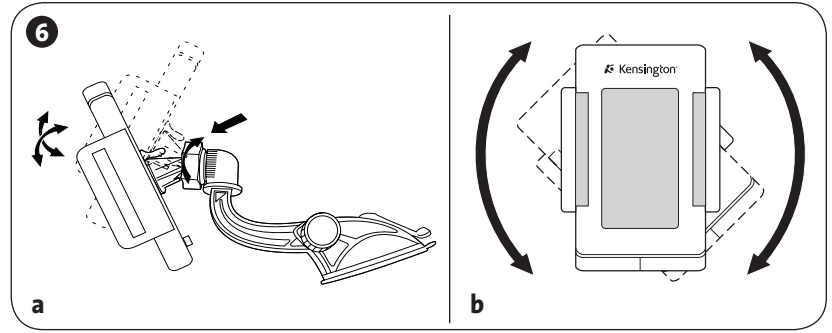
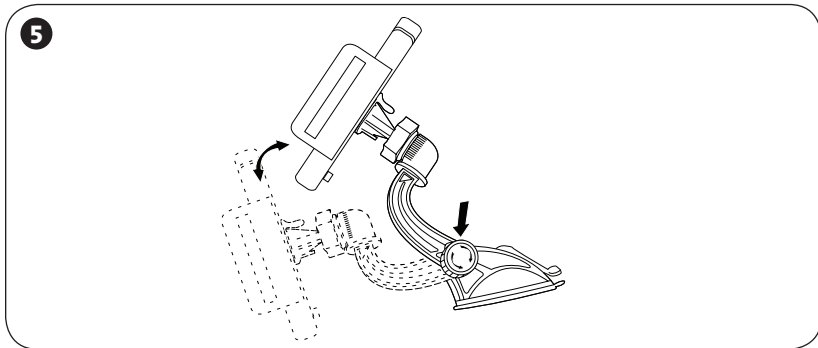
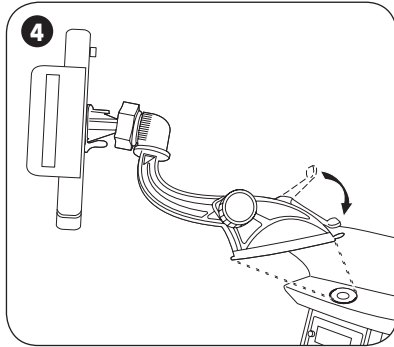
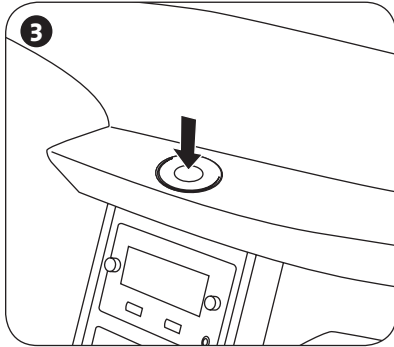
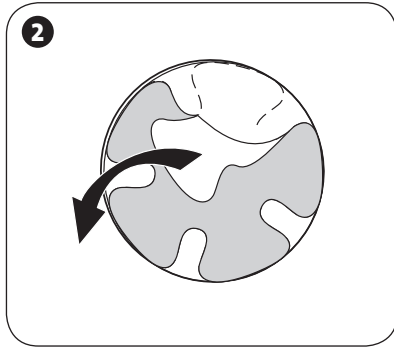
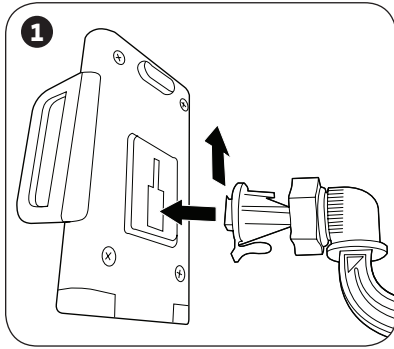
Kensington Computer Products Group
 A division of ACCO Brands
 333 Twin Dolphin Drive, 6th Floor
 Redwood Shores, CA 94065
 Made in China
www.kensington.com

ACCO Brands Europe
 Oxford House
 Oxford Road
 Aylesbury
 Bucks, HP21 8SZ
 United Kingdom

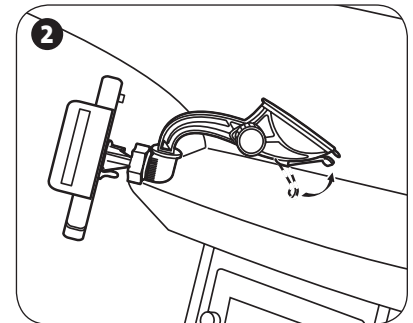
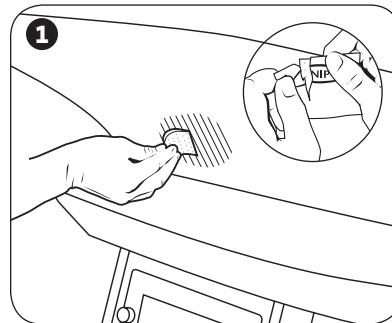
ACCO Brands Canada
 5 Precidio Court
 Brampton
 Ontario, L6S 6B7
 Canada

ACCO Australia
 Level 2, 8 Lord St
 Botany NSW 2019
 PO Box 311
 Rosebery NSW 1445
 Australia

Getting Started / Démarrage / Erste Schritte / Aan de slag / Introduzione / Introducción / Első lépések / Začínáme / Przygotowanie do pracy / Приступая к работе / Introdução



Alternate Mounting / Montage alternatif / Alternative Befestigung / Alternatieve bevestigingsmethode / Montaggio alternativo / Montaje alternativo / Szerelési alternatíva / Alternativní montáž / Alternatywny montaż / Гибкая система подключения / Montagem alternativa



Registering Your Kensington Product

Register your Kensington product online at www.kensington.com.

Technical Support

Technical support is available to all registered users of Kensington products. Technical Support contact information can be found on the back page of this manual.

Web Support

You may find the answer to your problem in the Frequently Asked Questions (FAQ) section of the Support area on the Kensington Website: www.support.kensington.com.

Telephone Support

There is no charge for technical support except long-distance charges where applicable. Please visit www.kensington.com for telephone support hours. In Europe, technical support is available by telephone Monday to Friday 0900 to 2100.

Please note the following when calling support:

- Call from a phone where you have access to your device
- Be prepared to provide the following information:
 - Name, address, and telephone number
 - The name of the Kensington product
 - Symptoms of the problem and what led to them

⚠️ NOTICE TO DRIVERS IN CALIFORNIA AND MINNESOTA

State law prohibits drivers in California and Minnesota from mounting items on car windows that may obstruct the drivers view. In California and Minnesota or where other state or local laws may prohibit drivers from mounting items on the windshield, drivers should mount the holder on the dashboard or other location. Kensington does not take any responsibility for any fines, penalties, or damages that may be incurred as a result of disregarding state or local laws. (See California Vehicle Code Section 26708(a); Minnesota Statutes 2005, Section 169.71)

Two-Year Limited Warranty

KENSINGTON COMPUTER PRODUCTS GROUP ("KENSINGTON") warrants only to the original purchaser of this product from a Kensington-authorized reseller or distributor that this product will be free from defects in material and workmanship under normal use and service for two years after date of purchase. Kensington reserves the right, before having any obligation under this limited warranty, to inspect the damaged Kensington product, and all costs of shipping the Kensington product to Kensington for inspection shall be borne solely by the purchaser. In order to recover under this limited warranty, Purchaser must make claim to Kensington within 60 days of occurrence, and must present acceptable proof of original ownership (such as original receipt, warranty card registration, on-line registration, or other documentation Kensington deems acceptable) for the product. KENSINGTON, at its option, shall repair or replace the defective unit covered by this warranty. Please retain the dated sales receipt as evidence of the original purchaser's date of purchase. You will need it for any warranty service. In order to keep this limited warranty in effect, the product must have been handled and used as prescribed in the instructions accompanying this warranty. This limited warranty does not cover any damage due to accident, misuse, abuse or negligence. This limited warranty is valid only if the product is used with the equipment specified on the product box. Please check product box for details or call KENSINGTON technical support. This limited warranty is non-transferable and does not apply to any purchaser who bought the product from a reseller or distributor not authorized by Kensington, including but not limited to purchases from internet auction sites. This warranty does not affect any other legal rights you may have by operation of law. Contact KENSINGTON at www.support.kensington.com or at one of the technical support numbers listed below for warranty service procedures.

DISCLAIMER OF WARRANTY

EXCEPT FOR THE LIMITED WARRANTY PROVIDED HEREIN, TO THE EXTENT PERMITTED BY LAW, KENSINGTON DISCLAIMS ALL WARRANTIES, EXPRESS OR IMPLIED, INCLUDING ALL WARRANTIES OF MERCHANTABILITY AND/OR FITNESS FOR A PARTICULAR PURPOSE. TO THE EXTENT THAT ANY IMPLIED WARRANTIES MAY NONETHELESS EXIST BY OPERATION OF LAW, ANY SUCH WARRANTIES ARE LIMITED TO THE DURATION OF THIS WARRANTY. SOME STATES/PROVINCES DO NOT ALLOW LIMITATIONS ON HOW LONG AN IMPLIED WARRANTY LASTS, SO THE ABOVE LIMITATIONS MAYNOT APPLY TO YOU.

LIMITATION OF LIABILITY

REPAIR OR REPLACEMENT OF THIS PRODUCT, AS PROVIDED HEREIN, IS YOUR EXCLUSIVE REMEDY. KENSINGTON SHALL NOT BE LIABLE FOR ANY SPECIAL, INCIDENTAL OR CONSEQUENTIAL DAMAGES, INCLUDING, BUT NOT LIMITED TO, LOST REVENUES, LOST PROFITS, LOSS OF USE OF SOFTWARE, LOSS OR RECOVERY OF DATA, RENTAL OF REPLACEMENT EQUIPMENT, DOWNTIME, DAMAGE TO PROPERTY, AND THIRD-PARTY CLAIMS, ARISING OUT OF ANY THEORY OF RECOVERY, INCLUDING

WARRANTY, CONTRACT, STATUTORY OR TORT. NOTWITHSTANDING THE TERM OF ANY LIMITED WARRANTY OR ANY WARRANTY IMPLIED BY LAW, OR IN THE EVENT THAT ANY LIMITED WARRANTY FAILS OF ITS ESSENTIAL PURPOSE, IN NO EVENT WILL KENSINGTON'S ENTIRE LIABILITY EXCEED THE PURCHASE PRICE OF THIS PRODUCT. SOME STATES/PROVINCES DO NOT ALLOW THE EXCLUSION OR LIMITATION OF INCIDENTAL OR CONSEQUENTIAL DAMAGES, SO THE ABOVE LIMITATION OR EXCLUSION MAYNOT APPLY TO YOU. THIS WARRANTY GIVES YOU SPECIFIC LEGAL RIGHTS AND YOU MAY ALSO HAVE OTHER RIGHTS THAT VARY FROM STATE TO STATE AND PROVINCE TO PROVINCE.

⚠️ WARNING!

- Avoid installing this unit in any manner which might impact the functionality of safety devices such as airbags.
- Do not install this device in any place which may obstruct the driver's view or hinder driving stability.

Using any mobile electronic device may be distracting. Drive responsibly. Connect and set product before driving. Keep your full attention to the road while driving. Pull over and stop in a safe place when operating this device.

Kensington and ACCO are registered trademarks of ACCO Brands. The Kensington Promise is a service mark of ACCO Brands. Apple, iPhone, and iPod are trademarks of Apple, Inc., registered in the U.S. and other countries. All other registered and unregistered trademarks are the property of their respective owners.

© 2008 Kensington Computer Products Group, a division of ACCO Brands. Any unauthorized copying, duplicating, or other reproduction of the contents hereof is prohibited without written consent from Kensington Computer Products Group. All rights reserved. 8/08

Enregistrement de votre produit Kensington

Enregistrez votre produit Kensington en ligne à l'adresse www.kensington.com.

Assistance technique

Une assistance technique est disponible pour tous les utilisateurs de produits Kensington enregistrés. L'assistance technique est gratuite sauf en cas de déplacement longue distance, selon les tarifs applicables. Les coordonnées de l'assistance technique sont disponibles au dos de ce manuel.

Assistance Web

Il se peut que vous trouviez une solution à votre problème dans la Foire aux questions (FAQ) de la rubrique Assistance du site Web de Kensington : www.support.kensington.com.

Support téléphonique

L'assistance technique est gratuite, à l'exception des coûts d'appel longue distance. Veuillez visiter le site www.support.kensington.com pour les heures d'ouverture de l'assistance téléphonique. En Europe, l'assistance technique est disponible par téléphone du lundi au vendredi, de 9h00 à 21h00.

Veuillez noter ce qui suit lors d'une demande d'assistance :

- Vous devez avoir accès à votre périphérique lorsque vous appelez l'assistance technique
- Les informations suivantes vous seront demandées :
 - Nom, adresse et numéro de téléphone
 - Nom du produit Kensington
 - Symptômes du problème et faits qui en sont à l'origine

Garantie de deux ans

KENSINGTON COMPUTER PRODUCTS GROUP (" KENSINGTON ") garantit uniquement à l'acheteur d'origine de ce produit chez un distributeur ou un revendeur autorisé Kensington que ce produit est dépourvu de tout vice de matériau et de fabrication dans le cadre d'une utilisation et d'un entretien normaux pendant une durée de deux ans à compter de la date d'achat. Kensington se réserve le droit, avant d'avoir toute obligation dans le cadre de cette garantie limitée, d'inspecter le produit Kensington endommagé, et tous les coûts d'expédition du produit Kensington à Kensington pour inspection sont aux frais de l'acheteur. Pour bénéficier de cette garantie limitée, l'acheteur a 60 jours pour contacter Kensington, et doit présenter une preuve d'achat acceptable (par exemple, ticket de caisse, enregistrement du livret de garantie, enregistrement en ligne, ou autre documentation jugée acceptable par Kensington) pour le produit. KENSINGTON se réserve le droit de décider de réparer ou de remplacer l'appareil défectueux couvert par cette garantie. Le ticket de caisse tient lieu de preuve d'achat, veuillez le conserver. Il vous sera demandé pour tout service sous garantie. Pour que la présente garantie limitée soit valable, le produit devra être manipulé et utilisé comme indiqué dans les instructions fournies avec la présente garantie. Cette garantie limitée ne couvre pas les dommages dus à un accident, à une mauvaise utilisation, à un abus ou à une négligence. Elle n'est valide que si le produit est utilisé sur l'ordinateur ou le système spécifié sur la boîte du produit. Veuillez vous y référer pour obtenir plus de détails ou contactez l'assistance technique de KENSINGTON. Cette garantie limitée est personnelle et ne s'applique pas à un autre acheteur

ayant acheté le produit chez un revendeur ou distributeur non autorisé par Kensington, y compris mais non limitée aux achats effectués sur des sites de vente aux enchères sur Internet. Cette garantie n'affecte aucun autre droit légal que vous pouvez avoir par force de loi. Contactez KENSINGTON sur le site www.support.kensington.com ou en appelant l'un des numéros de l'assistance technique répertoriés ci-dessous pour en savoir plus sur les procédures de service sous garantie.

DÉNI DE RESPONSABILITÉ

A L'EXCEPTION DE LA GARANTIE LIMITÉE FOURNIE ICI, ET DANS LA MESURE PERMISE PAR LA LOI, KENSINGTON EXCLUT TOUTE GARANTIE, EXPRESSE OU IMPLICITE, Y COMPRIS TOUTE GARANTIE DE QUALITÉ MARCHANDE ET/OU D'ADEQUATION A UN USAGE PARTICULIER. DANS LA MESURE OÙ UNE GARANTIE IMPLICITE PEUT NÉANMOINS EXISTER PAR FORCE DE LOI, TOUTE GARANTIE DE CE TYPE EST LIMITÉE À LA DURÉE DE CETTE GARANTIE. CERTAINS ÉTATS/PROVINCES N'AUTORISENT PAS LES LIMITATIONS SUR LA DURÉE D'UNE GARANTIE IMPLICITE. LES LIMITATIONS REPRISES CI-DESSUS PEUVENT DONC NE PAS VOUS ÊTRE APPLICABLES.

LIMITATION DE RESPONSABILITÉ

LA RÉPARATION OU LE REMPLACEMENT DE CE PRODUIT, SELON LES CONDITIONS DE GARANTIE, CONSTITUENT VOTRE UNIQUE RECOURS. KENSINGTON NE POURRA EN AUCUN CAS ÊTRE TENUE POUR RESPONSABLE DE DOMMAGES, SPÉCIAUX, ACCIDENTELS OU INDIRECTS, Y COMPRIS, MAIS NON LIMITÉS À, DES PERTES DE REVENUS, DE BÉNÉFICES, UNE PERTE D'USAGE DE LOGICIEL, UNE PERTE DE DONNÉES, LA LOCATION D'ÉQUIPEMENT DE REMPLACEMENT, LES TEMPS D'IMMOBILISATION, DES DOMMAGES AUX BIENS ET DES RÉCLAMATIONS FAITES PAR DES TIERS, ISSUES DE QUELQUE THÉORIE DE DÉDOMMAGEMENT QUE CE SOIT, Y COMPRIS LA GARANTIE, LE CONTRAT, LÉGAL OU DÉLICTEUEL. NONOBTANT L'ÉCHÉANCE DE TOUTE GARANTIE LIMITÉE OU DE TOUTE GARANTIE IMPLICITE PAR FORCE DE LOI, OU DANS LE CAS OÙ CETTE GARANTIE LIMITÉE SORT DE SON OBJECTIF PRINCIPAL, L'ENTÈRE RESPONSABILITÉ DE KENSINGTON NE POURRA EN AUCUN CAS EXCÉDER LE PRIX D'ACHAT DE CE PRODUIT. CERTAINS ÉTATS/PROVINCES N'AUTORISENT PAS L'EXCLUSION OU LA LIMITATION DES DOMMAGES ACCIDENTELS OU INDIRECTS, LA LIMITATION OU L'EXCLUSION MENTIONNÉE CI-DESSUS PEUT DONC NE PAS VOUS ÊTRE APPLICABLE. CETTE GARANTIE VOUS DONNE DES DROITS LÉGAUX SPÉCIFIQUES ET VOUS POUVEZ ÉGALEMENT BÉNÉFICIER D'AUTRES DROITS QUI DIFFÈRENT D'UN ÉTAT À L'AUTRE ET D'UNE PROVINCE À L'AUTRE.

⚠️ AVERTISSEMENT !

- Évitez d'installer cet appareil d'une façon qui pourrait nuire à la fonctionnalité de dispositifs de sécurité tels que des airbags.
- N'installez pas ce dispositif dans un endroit qui pourrait gêner la vision du conducteur ou altérer la stabilité de la conduite.

L'utilisation d'un appareil électronique mobile risque de vous distraire. Soyez prudent lorsque vous conduisez. Branchez et installez le produit avant de conduire. Soyez concentré sur la route. Arrêtez-vous dans un endroit sûr pour rechercher ou modifier les réglages de ce dispositif.

Kensington et ACCO sont des marques déposées d'ACCO Brands. The Kensington Promise est une marque de service d'ACCO Brands. Apple, iPhone et iPod sont des marques commerciales d'Apple, Inc., enregistrées aux États-Unis et dans d'autres pays. Toutes les autres marques déposées ou non sont la propriété de leurs détenteurs respectifs.

© 2008 Kensington Computer Products Group, une division d'ACCO Brands. Toute copie, duplication ou autre reproduction non autorisée du contenu de ce manuel est interdite sans le consentement écrit de Kensington Computer Products Group. Tous droits réservés. 8/08

DEUTSCH

Registrieren Ihres Kensington-Produkts

Registrieren Sie Ihr Kensington-Produkt online unter www.kensington.com.

Technischer Support

Alle registrierten Benutzer von Kensington-Produkten erhalten technische Unterstützung. Mit Ausnahme von Gesprächsgebühren bzw. eventuellen Ferngesprächsgebühren entstehen keine Kosten für die technische Unterstützung. Die Kontaktinformationen zur technischen Unterstützung sind der Rückseite dieser Bedienungsanleitung zu entnehmen.

Unterstützung über das Internet

Viele Probleme lassen sich bereits mithilfe der „Häufig gestellten Fragen“ (Frequently Asked Questions, (FAQ)) im Unterstützungsbereich auf der Kensington-Website lösen: www.support.kensington.com.

Telefonische Unterstützung

Mit Ausnahme von eventuellen Ferngesprächsgebühren entstehen keine Kosten für die technische Unterstützung. Die Geschäftszeiten der telefonischen Unterstützung entnehmen Sie bitte unserer Website www.kensington.com. In Europa sind wir telefonisch für Sie da: von Montag bis Freitag zwischen 9:00 und 21:00 Uhr.

Beachten Sie hinsichtlich der telefonischen Kontaktaufnahme mit der technischen Unterstützung Folgendes:

- Benutzen Sie für Anrufe ein Telefon, von dem aus Sie Zugriff auf das Gerät haben.
- Bereiten Sie folgende Informationen vor:
 - Name, Anschrift, Telefonnummer
 - Bezeichnung des Kensington-Produkts
 - Symptome des Problems und Ursachen

Auf 2 Jahre beschränkte Garantie

KENSINGTON COMPUTER PRODUCTS GROUP ("KENSINGTON") garantiert nur dem ursprünglichen Käufer dieses Produkts, das bei einem von Kensington autorisierten Wiederverkäufer oder Distributor erworben wurde, für die Dauer von 2 Jahren ab dem Kaufdatum unter normalen Einsatz- und Wartungsbedingungen ein mängelfreies Produkt. Kensington behält sich vor dem Eingehen von Verpflichtungen im Rahmen dieser eingeschränkten Garantie das Recht vor, das schadhafte Kensington-Produkt zu untersuchen. Dabei obliegen sämtliche Kosten, die beim Senden des Kensington-Produkts an Kensington zur Untersuchung anfallen, ausschließlich beim Käufer. Um seine Rechte im Rahmen dieser eingeschränkten Garantie geltend zu machen, muss der Käufer seine Forderung an Kensington innerhalb von 60 Tagen nach Auftreten des Schadens melden und einen angemessenen Eigentumsnachweis (z. B. die Originalquittung, die Garantiekartenregistrierung, die Onlineregistrierung oder andere Dokumente, die Kensington für geeignet hält) für das Produkt vorlegen. KENSINGTON hat die Möglichkeit, die von dieser beschränkten Garantie abgedeckte Einheit zu reparieren und auszutauschen. Bitte bewahren Sie die Rechnung als Beleg für das Kaufdatum des ursprünglichen Käufers auf. Dies ist für eventuelle Garantieansprüche erforderlich. Die beschränkte Garantie wird nur gewährt, wenn das Produkt gemäß den dieser Garantie beigelegten Bedienungshinweisen verwendet wird. Diese beschränkte Garantie deckt keine Schäden ab, die auf Unfälle, Missbrauch, Anwendungsfehler oder Fahrlässigkeit zurückzuführen sind. Diese beschränkte Garantie ist nur gültig, wenn das Produkt mit den auf der Verpackung des Produkts angegebenen Geräten verwendet wird. Detaillierte Informationen finden Sie auf der Verpackung des Produkts. Sie können sich auch mit der technischen Unterstützung von KENSINGTON in Verbindung setzen. Diese beschränkte Garantie ist nicht übertragbar und gilt nicht für Käufer, die das Produkt von einem Wiederverkäufer oder Distributor, der nicht von Kensington autorisiert ist, erworben hat. Die trifft auch auf Internetauktionen zu, ist aber nicht darauf beschränkt. Diese Garantie betrifft nicht bestimmte Rechte, die Sie eventuell gemäß den gesetzlichen Vorschriften haben. Wenden Sie sich unter www.support.kensington.com an KENSINGTON oder rufen Sie eine der unten aufgeführten Telefonnummern des technischen Supports an, um Informationen zum Garantie-Service-Verfahren zu erhalten.

HAFTUNGSAUSSCHLUSS

ABGESEHEN VON DEN HIER BESCHRIEBENEN BESCHRÄNKTEN GARANTIELEISTUNGEN ÜBERNIMMT KENSINGTON IM RAHMEN DER GELTENDEN GESETZLICHEN BESTIMMUNGEN KEINERLEI WEITERE EXPLIZITE ODER IMPLIZITE HAFTUNG. DIES ERSTRECKT SICH AUCH AUF JEDLICHE HAFTUNG BEZÜGLICH DER HANDELBARKEIT UND/ODER DER EIGNUNG FÜR BESTIMMTE ZWECKE. IM RAHMEN JEDLICHER IMPLIZITER HAFTUNG, DIE DESSEN UNGEACHTET AUS GESETZLICHEN VORSCHRIFTEN BESTEHT, BESCHRÄNKEN SICH DIESE GARANTIELEISTUNGEN AUF DIE DAUER DIESER GARANTIE. BESTIMMTE BUNDESSTAATEN/PROVINZEN LASSEN DIE BESCHRÄNKUNG HINSICHTLICH DES GEWÄHRLEISTUNGSZEITRAUMS NICHT ZU, SODASS DIE OBEN GENANNTEN EINSCHRÄNKUNGSKLAUSELEN FÜR SIE MÖGLICHERWEISE NICHT RELEVANT SIND.

HAFTUNGSBESCHRÄNKUNG

IHRE RECHTE BESCHRÄNKEN SICH AUF DIE REPARATUR ODER DEN ERSATZ DIESES PRODUKTS IM LIEFERZUSTAND. KENSINGTON ÜBERNIMMT KEINE HAFTUNG FÜR JEDLICHE SPEZIELLE, BELÄUFIG ENTSTANDENE ODER FOLGESCHÄDEN, INKLUSIVE, ABER NICHT BESCHRÄNKT AUF, ERTRAGSEINBUSSEN, GEWINNEINBUSSEN, EINSCHRÄNKUNGEN BEI DER VERWENDUNG DER SOFTWARE, VERLUST ODER WIEDERHERSTELLUNG VON DATEN, KOSTEN FÜR ERSATZEINRICHTUNGEN, AUSFALLZEITEN, SACHSCHÄDEN UND FORDERUNGEN DRITTER, INFOLGE VON U. A. AUS DER GARANTIE ERWACHSENDEN, VERTRAGLICHEN, GESETZLICHEN ODER SCHADENERSATZRECHTLICHEN WIEDERHERSTELLUNGSANSPRÜCHEN. UNGEACHTET ANDERER BESCHRÄNKTER ODER PER GESETZ IMPLIZITER GARANTIEBESTIMMUNGEN ODER FÜR DEN FALL, DASS DIE BESCHRÄNKTE GEWÄHRLEISTUNG NICHT GILT, BESCHRÄNKT SICH DER HAFTUNGSUMFANG VON KENSINGTON AUF DEN KAUFPREIS DES PRODUKTS. IN EINIGEN BUNDESSTAATEN/PROVINZEN IST DER AUSSCHLUSS ODER DIE BESCHRÄNKUNG VON BELÄUFIG ENTSTANDENEN SCHÄDEN ODER FOLGESCHÄDEN NICHT ZULÄSSIG. IN DIESEM FALL GELTEN DIE DAVON BETROFFENEN EINSCHRÄNKUNGEN ODER AUSSCHLÜSSE NICHT. DIESE GARANTIE GEWÄHRT IHNEN BESTIMMTE RECHTE. WEITERE ZUSÄTZLICHE RECHTE KÖNNEN ZWISCHEN BUNDESSTAATEN UND PROVINZEN ABWEICHEN.

⚠️ WARNUNG!

- Installieren Sie das Gerät an einer Stelle, an der es keinen Einfluss auf die Funktionsfähigkeit von Sicherheitseinrichtungen wie dem Airbag hat.
- Installieren Sie das Gerät nicht an einer Stelle, an der es möglicherweise die Sicht des Fahrers oder die Fahrsicherheit beeinträchtigt.

Das Verwenden von mobilen elektronischen Geräten kann ablenken. Fahren Sie verantwortungsvoll. Verbinden Sie das Gerät und richten Sie es ein, bevor Sie die Fahrt aufnehmen. Richten Sie während des Fahrens Ihre volle Konzentration auf das Geschehen auf der Straße. Halten Sie an einer sicheren und legitimen Stelle, bevor Sie Suchen durchführen oder die Einstellungen des Geräts ändern.

Kensington und ACCO sind registrirte Handelsmarken van ACCO Brands. The Kensington Promise ist eine Servicemarke van ACCO Brands. Apple, iPhone und iPod sind eingetragene Handelsmarken van Apple, Inc. in den USA und in anderen Ländern. Alle anderen registrirten und nicht registrirten Handelsmarken sind Eigentum der jeweiligen Unternehmen.

© 2008 Kensington Computer Products Group, ein Bereich van ACCO Brands. Die unerlaubte Vervielfältigung, Duplizierung oder eine andere Form der Reproduktion van Inhalten hieraus ist ohne schriftliche Genehmigung durch die Kensington Technology Group untersagt. Alle Rechte vorbehalten. 8/08

NEDERLANDS

Uw Kensington-product registreren

Registreer uw Kensington-product online op www.kensington.com.

Technische ondersteuning

Technische ondersteuning is beschikbaar voor alle geregistreerde gebruikers van Kensington-producten. Technische ondersteuning is gratis, met uitzondering van de kosten van interlokale of internationale telefoongesprekken (indien van toepassing). Contactinformatie voor technische ondersteuning treft u aan op de achterzijde van deze handleiding.

Ondersteuning via internet

Voor een antwoord op een eventueel probleem kunt u terecht in de sectie Frequently Asked Questions (FAQ) in het gedeelte Support van de Kensington-website: www.support.kensington.com.

Telefonische ondersteuning

Technische ondersteuning is gratis, met uitzondering van interlokale of internationale telefoongesprekken (indien van toepassing). Raadpleeg www.kensington.com voor openingstijden van de telefonische ondersteuning. In Europa is technische ondersteuning telefonisch beschikbaar van maandag tot en met vrijdag van 09:00 tot 21:00 uur.

Let bij het opbellen naar ondersteuning op het volgende:

- Als u opbelt, dient u tevens toegang tot uw computer te hebben
- Zorg ervoor dat u de volgende informatie bij de hand hebt:
 - Naam, adres en telefoonnummer
 - De naam van het Kensington-product
 - Symptomen van het probleem en de oorzaak ervan

Twee jaar beperkte garantie

KENSINGTON COMPUTER PRODUCTS GROUP ("KENSINGTON") garandeert uitsluitend de oorspronkelijke koper van dit product van een door Kensington erkende wederverkoper of distributeur gedurende twee jaar vanaf de aankoop van dit product op de volgende wijze dat het vrij is van defecten in materiaal en uitvoering. Kensington behoudt zich het recht voor om, voordat sprake is van enige verplichting volgens deze beperkte garantie, het beschadigde Kensington-product te inspecteren, waarbij alle kosten van verzending van het Kensington-product naar Kensington voor inspectie uitsluitend zullen worden gedragen door de koper. Voor het toegewezen krijgen van een schadevergoeding volgens deze beperkte garantie dient de koper binnen 60 dagen na het optreden van het gebrek een claim in te dienen bij Kensington en dient deze acceptabel bewijs van oorspronkelijke eigendom van het product (zoals een oorspronkelijke factuur of kassabon, garantietaart voor registratie, on-line registratie of overige documentatie die voor Kensington acceptabel is) te overleggen. KENSINGTON heeft de keuze om het onder deze garantie vallende defecte apparaat te repareren of te vervangen. Bewaar uw aankoopbewijs als bewijs van de datum van aanschaf door de oorspronkelijke koper. U hebt het nodig voor elke service onder deze garantie. Voor de geldigheid van deze garantie moet het product zijn gehanteerd en gebruikt overeenkomstig de bij deze beperkte garantie behorende instructies. Deze beperkte garantie dekt niet eventuele schade als gevolg van een ongeluk, verkeerd of onjuist gebruik, of nalatigheid. Deze beperkte garantie is alleen geldig als het product wordt gebruikt in combinatie met de apparatuur die is aangegeven op de verpakking van het product. Lees de gegevens op de verpakking of neem contact op met Technische ondersteuning van KENSINGTON. Deze beperkte garantie is niet-overdraagbaar en niet van toepassing op een koper die het product heeft gekocht van of bij een niet door Kensington erkende wederverkoper of distributeur, inclusief, doch niet beperkt tot, aankopen via veilingssites op internet. Deze garantie laat de eventuele andere wettelijke rechten die u van rechtswege geniet, onverlet. Neem voor de garantieprocedures contact op met KENSINGTON op of via een van de onderstaande nummers voor technische ondersteuning.

AFWIJZING VAN GARANTIE

MET UITZONDERING VAN DE IN DIT DOCUMENT REEDS VERSTREKTE GARANTIE EN BINNEN DE BEPERKINGEN VAN DE WET, WIJST KENSINGTON ALLE GARANTIES, EXPLICIET OF IMPLICIET, AF, INCLUSIEF ALLE GARANTIES TEN AANZIEN VAN VERKOOPBAARHEID EN/OF GESCHIKTHEID VOOR EEN BEPAALD DOEL. IN ZOVERRE DAT ENIGE IMPLICIETE GARANTIES TOCH VAN RECHTSWEGE BESTAAN, WORDEN DERGELIJKE GARANTIES BEPERKT TOT DE DUUR VAN DE ONDERHAVIGE GARANTIE. BEPAALDE STATEN OF LANDEN STAAN GEEN BEPERKING TOE VAN DE DUUR VEN EEN IMPLICIETE GARANTIE, WAARDOOR DE BOVENSTAANDE BEPERKINGEN MOGELIJK NIET OP U VAN TOEPASSING ZIJN.

BEPERKING VAN AANSPRAKELIJKHEID

REPARATIE OF VERVANGING VAN DIT PRODUCT ZOALS HIERIN IS VOORZIEN, IS UW ENIGE RECHT ALS CONSUMENT. KENSINGTON KAN NIET AANSPRAKELIJK WORDEN GEHOUDEN VOOR ENIGE BIJZONDERE, INCIDENTELE OF VERVOLGSCHADE, INCLUSIEF DOCH NIET BEPERKT TOT DERIVING VAN INKOMSTEN, DERIVING VAN WINSTEN, VERLIES VAN GEBRUIK VAN SOFTWARE, VERLIES OF HERSTEL VAN GEGEVENS, HUUR OF VERVANGING VAN APPARATUUR, UITVALTIJD, SCHADE AAN EIGENDOM EN CLAIMS VAN DERDEN, WELKE KUNNEN VOORTVLOEIEN UIT ENIGE THEORETISCHE BENADERING VAN HERSTEL, WAARONDER DIE MET BETREKKING TOT GARANTIE, CONTRACT, DE WET OF ONRECHTMATIGE DAAD. NIETEGENSTAANDE DE GELDIGHEIDSDUUR VAN ENIGE BEPERKTE GARANTIE OF ENIGE GARANTIE OP BASIS VAN DE WET, OF INDIEN ENIGE BEPERKTE GARANTIE NIET VOLDOET AAN HAAR EIGENLIJKE DOEL, ZAL DE GEHELE AANSPRAKELIJKHEID VAN KENSINGTON NIMMER MEER BEDRAGEN DAN DE AANSCHAFPRIJS VAN DIT PRODUCT. IN BEPAALDE STATEN OF LANDEN IS DE UITSLUITING OF BEPERKING VAN INCIDENTELE OF VERVOLGSCHADE NIET GEORLOOFD, WAARDOOR DE BOVENSTAANDE BEPERKING OF UITSLUITING MOGELIJK NIET OP U VAN TOEPASSING IS. DEZE GARANTIE BIJDT U SPECIEKE WETTELIJKE RECHTEN, TERWIJL U TEVENS MOGELIJKE ANDERE RECHTEN GENIET, DIE VERSCHILLEN VAN LAND TOT LAND EN VAN REGIO TOT REGIO.

⚠ WAARSCHUWING!

- Voorkom dat het apparaat op een dusdanige wijze wordt geïnstalleerd dat de functionaliteit van veiligheidsmiddelen zoals airbags wordt aangetast.
 - Installeer dit apparaat niet op een plaats waardoor het zicht van de bestuurder wordt gehinderd of de rijstijl wordt belemmerd.
- Het gebruik van een mobiel elektronisch apparaat kan de aandacht afleiden. Rijd op een verantwoorde wijze. Sluit uw product aan en stel dit in voordat u gaat rijden. Houd uw volledige aandacht bij de weg terwijl u rijdt. Stop op een veilige plaats, en waar dit ook is toegestaan, aan de kant van de weg als u de instellingen van dit apparaat wilt bekijken of wijzigen.

Kensington en ACCO zijn gedeponeerde handelsmerken van ACCO Brands. The Kensington Promise is een servicemerk van ACCO Brands. Apple, iPhone en iPod zijn gedeponeerde handelsmerken van Apple, Inc. Alle andere gedeponeerde en niet-gedeponeerde handelsmerken zijn eigendom van hun respectieve eigenaars.

© 2008 Kensington Computer Products Group, a division of ACCO Brands. Elke ongeautoriseerde vorm van kopiëren, dupliceren en reproductie anderszins is verboden als hiervoor geen schriftelijke toestemming is verleend door Kensington Computer Products Group. Alle rechten voorbehouden. 8/08

ITALIANO

Registrazione del prodotto Kensington acquistato

Effettuare la registrazione in linea del prodotto Kensington acquistato sul sito www.kensington.com.

Supporto tecnico

Per tutti gli utenti registrati dei prodotti Kensington è disponibile il supporto tecnico. Il servizio è gratuito salvo il costo della telefonata e l'addebito delle tariffe telefoniche interurbane, ove applicabili. Sul retro di queste istruzioni sono riportate le informazioni per contattare il servizio di supporto tecnico.

Supporto Web

La soluzione al proprio problema potrebbe essere elencata nella sezione Frequently Asked Questions (FAQs) dell'area Support del sito Web di Kensington www.support.kensington.com.

Supporto telefonico

Il servizio è gratuito salvo l'addebito delle tariffe telefoniche interurbane, ove applicabili. Visitare www.kensington.com per consultare gli orari del servizio di supporto telefonico. In Europa il supporto tecnico è disponibile telefonicamente dal lunedì al venerdì, dalle 09.00 alle 21.00.

Tenere presente quanto riportato di seguito.

- Chiamare da un telefono vicino al dispositivo.
- Prepararsi a fornire le informazioni seguenti:
 - nome, indirizzo e numero di telefono;
 - nome del prodotto Kensington;
 - sintomi e causa del problema.

Garanzia limitata di due anni

KENSINGTON COMPUTER PRODUCTS GROUP ("KENSINGTON") garantisce solo all'utente che ha originariamente acquistato il presente prodotto presso un rivenditore autorizzato o un distributore Kensington che il prodotto stesso è esente da difetti nei materiali e da errori umani in situazioni di uso normale per due anni dalla data di acquisto. Precedentemente a qualsiasi tipo di obbligo nell'ambito della presente garanzia limitata, Kensington si riserva il diritto di controllare il prodotto Kensington danneggiato e tutte le spese sostenute per la spedizione del prodotto a Kensington per il suddetto controllo verranno sostenute unicamente dall'acquirente. Per ottenere un risarcimento nell'ambito della presente garanzia limitata, l'acquirente deve fare ricorso a Kensington entro 60 giorni dall'accaduto, nonché presentare una prova attendibile della proprietà originale del prodotto (ad esempio una ricevuta originale, la registrazione della scheda di garanzia, la registrazione in linea o qualsiasi altro tipo di documentazione giudicata attendibile da Kensington). KENSINGTON può, a propria discrezione, riparare o sostituire l'unità difettosa coperta dalla presente garanzia. Conservare lo scontrino come prova della data di acquisto da parte dell'acquirente originale, da utilizzare per qualsiasi servizio di garanzia. Per la validità della garanzia limitata è necessario che il prodotto sia stato maneggiato e utilizzato nelle modalità indicate nelle istruzioni accluse. La presente garanzia limitata non copre eventuali danni dovuti a incidenti, uso errato o improprio o negligenza. La garanzia limitata è valida solo se il prodotto viene utilizzato con le apparecchiature specificate sulla confezione. Per ulteriori informazioni, fare riferimento alle indicazioni riportate sulla confezione o contattare il servizio di supporto tecnico KENSINGTON. La presente garanzia limitata non è trasferibile né applicabile ai prodotti acquistati da un rivenditore o distributore non autorizzato da Kensington, inclusi in via esemplificativa i siti di aste su Internet. Questa garanzia non ha effetto su eventuali altri diritti derivanti dalla legge in vigore. Contattare KENSINGTON visitando il sito www.support.kensington.com o telefonando a uno dei numeri di supporto tecnico elencati di seguito per le procedure relative al servizio di garanzia.

ESCLUSIONE DI GARANZIA

TRANNE PER LA GARANZIA LIMITATA QUI FORNITA, NELLA MISURA CONSENTITA DALLA LEGGE KENSINGTON ESCLUDE TUTTE LE GARANZIE, ESPRESSE O IMPLICITE, COMPRESSE TUTTE LE GARANZIE DI COMMERCIALITÀ E/O IDONEITÀ A SCOPPI PARTICOLARI. NEL CASO IN CUI LA LEGGE IN VIGORE IMPONGA GARANZIE IMPLICITE, TALI GARANZIE SONO LIMITATE ALLA DURATA DELLA PRESENTE GARANZIA. ALCUNE GIURISDIZIONI NON CONSENTONO LIMITAZIONI SULLA DURATA DI UNA GARANZIA IMPLICITA, QUINDI È POSSIBILE CHE LE SUDETTE LIMITAZIONI NON SIANO APPLICABILI AL PROPRIO PAESE.

LIMITI DI RESPONSABILITÀ

LA RIPARAZIONE O LA SOSTITUZIONE DEL PRODOTTO NEI TERMINI QUI DESCRITTI È L'UNICO ED ESCLUSIVO RIMEDIO DISPONIBILE PER IL CLIENTE. KENSINGTON NON SARÀ RESPONSABILE IN CASO DI DANNI PARTICOLARI, INCIDENTALI O INDIRETTI, COMPRESI, MA NON SOLO, PERDITA DI GUADAGNI O PROFITTI, MANCATO UTILIZZO DEL SOFTWARE, PERDITA O RECUPERO DI DATI, NOLEGGIO DI ATTREZZATURE SOSTITUTIVE, TEMPO DI INATTIVITÀ, DANNI A PROPRIETÀ E RICHIESTE DI INDENNIZZO DA PARTE DI TERZI DERIVANTI DA QUALSIASI IPOTESI DI RECUPERO, COMPRESI GARANZIA, CONTRATTO, REGOLAMENTI O ATTI ILLECITI. A PRESCINDERE DAI TERMINI DI QUALSIASI GARANZIA LIMITATA O IMPLICITA PER LEGGE, O NEL CASO IN CUI UNA GARANZIA LIMITATA NON SODDISFI IL PROPRIO SCOPO ESSENZIALE, LA RESPONSABILITÀ DI KENSINGTON NON SARÀ MAI SUPERIORE AL PREZZO DI ACQUISTO DEL PRODOTTO. ALCUNE GIURISDIZIONI NON CONSENTONO L'ESCLUSIONE O LA LIMITAZIONE DI RESPONSABILITÀ PER DANNI INCIDENTALI O INDIRETTI, QUINDI È POSSIBILE CHE LA SUDETTA LIMITAZIONE O ESCLUSIONE NON SIA APPLICABILE AL PROPRIO PAESE. QUESTA GARANZIA CONFERISCE AL CLIENTE DIRITTI LEGALI SPECIFICI. È POSSIBILE GODERE ANCHE DI ALTRI DIRITTI, VARIABILI A SECONDA DELLA GIURISDIZIONE.

⚠ AVVERTENZA!

- Non installare questa unità in nessun modo che possa impedire il corretto funzionamento dei dispositivi di sicurezza, come ad esempio gli airbag.
- Non installare questo dispositivo in nessun luogo che ostacoli la visuale del guidatore o ostacoli la stabilità di guida.

L'utilizzo di un dispositivo elettronico mobile può portare a distrazione. Guidare in modo responsabile. Collegare e fissare il prodotto prima di iniziare a guidare. Mantenere l'attenzione fissa sulla strada. Accostarsi al lato della strada e fermarsi in un luogo sicuro e consentito dalla legge per cambiare le impostazioni del dispositivo.

Kensington e ACCO sono marchi registrati di ACCO Brands. The Kensington Promise è un marchio di servizio di ACCO Brands. Apple, iPhone e iPod sono marchi registrati di Apple, Inc. Tutti gli altri marchi, registrati e non registrati, sono di proprietà dei rispettivi produttori.

© 2008 Kensington Computer Products Group, una divisione di ACCO Brands. È vietata la copia, la duplicazione o qualsiasi altra forma non autorizzata di riproduzione del contenuto del presente documento senza previo consenso scritto di Kensington Computer Products Group. Tutti i diritti riservati. 8/08

Registro del prodotto Kensington

Registre su producto Kensington en línea en www.kensington.com.

Asistencia técnica

Existe asistencia técnica para todos los usuarios registrados de los productos de Kensington. La asistencia técnica se presta de forma gratuita, excepto por la tarifa telefónica y los costes de llamada de larga distancia, si corresponde. Puede encontrar la información de contacto para asistencia técnica en el reverso del manual.

Asistencia en la Web

Es posible que encuentre la solución a su problema en la sección de preguntas más frecuentes del área de asistencia técnica (Support) del sitio web de Kensington: www.support.kensington.com.

Asistencia telefónica

La asistencia técnica es gratuita, a menos que se realicen llamadas de larga distancia. Visite www.kensington.com para conocer las horas de atención. En Europa podrá disfrutar de asistencia técnica telefónica de lunes a viernes de 09:00 a 21:00.

Tenga esto siempre presente al llamar a asistencia técnica:

- Llame desde un teléfono que le permita acceder al dispositivo
- Tenga la siguiente información a mano:
 - Nombre, dirección y número de teléfono
 - El nombre del producto de Kensington
 - Síntomas del problema y cómo se producen

Garantía limitada de dos años

KENSINGTON COMPUTER PRODUCTS GROUP ("KENSINGTON") garantiza el producto únicamente a aquellas personas que hayan comprado el mismo directamente a un vendedor o distribuidor autorizado por Kensington contra todo defecto de material o de fabricación en circunstancias normales de uso y de mantenimiento durante dos años a partir de la fecha de compra original. Kensington se reserva el derecho, antes de contraer obligación alguna según lo expuesto en la presente garantía limitada, a inspeccionar el producto de Kensington deteriorado. Los gastos de envío de dicho producto a Kensington para su inspección correrán a cargo únicamente del comprador. A fin de recuperar dicho coste en el marco de la presente garantía limitada, el comprador deberá efectuar la reclamación pertinente a Kensington en un plazo de 60 días a partir del incidente, así como presentar pruebas aceptables de ser el propietario original del producto (recibo de compra original, inscripción de la tarjeta de garantía, inscripción en línea u otra documentación que Kensington considere aceptable). KENSINGTON podrá reparar o sustituir, según su criterio, la unidad defectuosa cubierta por la presente garantía. Guarde el certificado de compra, que sirve de prueba de la fecha de compra por el comprador original. Lo necesitará para cualquier servicio cubierto por la garantía. Para hacer valer la garantía limitada, el producto deberá haber sido manejado y utilizado conforme a las instrucciones que acompañan este documento. La presente garantía limitada no cubre ningún daño debido a un accidente, uso incorrecto, abuso o negligencia. La garantía limitada sólo será válida si se utiliza el producto en el equipo especificado en el embalaje del producto. Compruebe esta información en el embalaje o llame a asistencia técnica de KENSINGTON. La presente garantía limitada no es transferible y no se aplica a ningún comprador que haya comprado el producto a un vendedor o distribuidor no autorizado por Kensington. Ello incluye sin limitación alguna las compras en los sitios de subasta de Internet. Dicha garantía no afecta a ningún otro derecho legal contemplado por las legislaciones. Póngase en contacto con KENSINGTON en www.support.kensington.com o en alguno de los números de asistencia técnica señalados para conocer los procedimientos del servicio de garantía.

EXENCIÓN DE LA GARANTÍA

SALVO EN LO ESPECIFICADO EN LA PRESENTE GARANTÍA LIMITADA Y EN LA MEDIDA DE LO PERMITIDO POR LA LEY, KENSINGTON RENUNCIA A TODA GARANTÍA EXPRESA O IMPLICITA, INCLUIDA TODA GARANTÍA DE COMERCIALIZACIÓN E IDONEIDAD PARA UN FIN DETERMINADO. NO OBSTANTE Y EN LA MEDIDA EN QUE LA LEGISLACIÓN EXIJA LA EXISTENCIA DE ALGUNA GARANTÍA IMPLICITA, ÉSTA QUEDARÁ LIMITADA A LA DURACIÓN DE LA GARANTÍA. ALGUNOS ESTADOS O PAÍSES NO PERMITEN LIMITACIONES SOBRE LA DURACIÓN DE UNA GARANTÍA IMPLICITA, POR LO CUAL LA LIMITACIÓN ARRIBA MENCIONADA NO SERÁ APLICABLE EN DICHO ESTADO O PAÍS.

LIMITACIÓN DE RESPONSABILIDAD

EL ÚNICO REMEDIO PROPORCIONADO AL USUARIO EN EL MARCO DE LA PRESENTE GARANTÍA SERÁ LA REPARACIÓN O LA SUSTITUCIÓN DEL PRODUCTO. KENSINGTON NO SERÁ RESPONSABLE DE NINGÚN DAÑO ESPECIAL, FORTUITO O CONSECUENTE, INCLUIDOS SIN LÍMITE ALGUNO PÉRDIDAS DE INGRESOS, PÉRDIDAS DE BENEFICIOS COMERCIALES, IMPOSIBILIDAD DE UTILIZAR EL SOFTWARE, PÉRDIDA O RECUPERACIÓN DE DATOS, ALQUILER O SUSTITUCIÓN DEL EQUIPO, INTERRUPCIÓN DEL TRABAJO, DAÑOS MATERIALES, NI DEBERÁ RESPONDER A RECLAMACIONES DE TERCEROS SOBRE CUALQUIER BASE JURÍDICA

DE REPARACIÓN DE DAÑOS, COMO GARANTÍA, CONTRATO, DISPOSICIÓN LEGAL O ACTO ILÍCITO. A PESAR DE LOS TÉRMINOS DE TODA GARANTÍA LIMITADA O GARANTÍA IMPLÍCITA CONTEMPLADA POR LA LEY, O EN EL CASO DE QUE LA GARANTÍA LIMITADA NO RESPONDA A SU PROPOSITO ESENCIAL, LA RESPONSABILIDAD DE KENSINGTON NO SUPERARÁ EN NINGÚN CASO EL PRECIO DE COMPRA DEL PRESENTE PRODUCTO. ALGUNOS ESTADOS O PAÍSES NO PERMITEN LA EXCLUSIÓN O LIMITACIÓN DE LOS DAÑOS FORTUITOS O CONSECUENTES, EN CUYO CASO LA LIMITACIÓN O EXCLUSIÓN ARRIBA MENCIONADA NO SERÁ APLICABLE EN DICHO PAÍS O ESTADO. ESTA GARANTÍA LE CONCEDE DERECHOS LEGALES ESPECÍFICOS Y ES POSIBLE QUE POSEA TAMBIÉN OTROS DERECHOS, QUE PODRÁN VARIAR SEGÚN EL ESTADO Y EL PAÍS.

⚠️ ADVERTENCIA

- Evite instalar esta unidad de tal modo que interfiera con la funcionalidad de los dispositivos de seguridad, como los airbag.
- No instale este dispositivo en ningún lugar que obstruya la visión del conductor o afecte a la estabilidad de la conducción.

Utilizar un dispositivo electrónico móvil puede distraerle. Conduzca con precaución. Conecte e inicie el producto antes de ponerse en marcha. Mantenga la atención en la carretera mientras conduce. Si desea buscar o cambiar la configuración del dispositivo, detenga el vehículo en un lugar seguro y lícito.

Kensington y ACCO son marcas comerciales registradas de ACCO Brands. The Kensington Promise es marca de servicio de ACCO Brands. Apple, iPhone y iPod son marcas comerciales registradas de Apple, Inc. Todas las otras marcas comerciales, registradas o no, son propiedad de sus propietarios respectivos.

© 2008 Kensington Computer Products Group, división de ACCO Brands. Queda prohibida la copia, duplicación u otro tipo de reproducción no autorizado del contenido a que se refiere el presente documento sin la previa autorización escrita de Kensington Computer Products Group. Reservados todos los derechos. 8/08

MAGYAR

Kensington-termékek regisztrálása

A Kensington-termékeket a következő webhelyen regisztrálhatja: www.support.kensington.com.

Műszaki támogatás

A műszaki támogatást a Kensington-termékek összes regisztrált felhasználója igénybe veheti. A műszaki támogatás a telefonhívás (és az esetleges távolsági hívás) díját leszámlítva nem jár költséggel. A műszaki támogatást nyújtó részleg kapcsolattartási adatai a kézikönyv hátoldalán található.

Webes támogatás

Elképzelhető, hogy a problémájára a megoldást megtalálja a „Gyakran feltett kérdések” című leírásban, amely a következő webhelyen található, a támogatást nyújtó részben: www.support.kensington.com.

Telefonos támogatás

A technikai támogatás ingyenes, kivéve a távolsági hívásokkal kapcsolatban felmerülő költségeket. A nyitvatartási időpontokat a www.kensington.com webhelyen találja. Európában a technikai támogatás telefonon érhető el hétfőtől péntekig 9 és 21 óra között.

Az ügyfélszolgálat tárcsázása előtt gondoskodjon a következőkről:

- Olyan telefonkészüléket használjon, amelyről hozzáfér az eszközökhöz.
- A következő adatokat kell megadnia:
 - Név, cím és telefonszám;
 - A Kensington-termék neve;
 - A problémára utaló jelek, illetve a problémát kiváltó tényezők.

2 évre szóló korlátozott garancia

A KENSINGTON COMPUTER PRODUCTS GROUP („KENSINGTON”) kizárólag az a termék a Kensington által engedélyezett viszonteladótól vagy forgalmazótól vásárló számára, a vásárlás dátumától számított két éves időszakra, szokásos használat és szerviz esetén garanciát nyújt a termék anyagából és kivitelezéséből fakadó hibák ellen. A Kensington fenntartja a jogot, hogy mielőtt a korlátozott garancia alapján bármilyen kötelezettséget vállal, megvizsgálja a sérült Kensington terméket, amelynek a vizsgálat céljából a Kensingtonhoz való szállításának költséget kizárólag a vásárló viseli. E korlátozott garancia beváltásához a Vásárlónak a hiba bekövetkezésétől számított 60 napon belül kell benyújtania az igényt, a termék eredeti tulajdonjogának megfelelő igazolásával (mint például eredeti számla, garanciajegy-regisztráció, online regisztráció vagy a Kensington által elfogadhatónak ítélt egyéb dokumentáció). A KENSINGTON saját belátása szerint megjavíthatja vagy kicserélheti a meghibásodott garanciális egységet. Kérjük, őrizze meg a számlát az eredeti vásárló általi vásárlás dátumának bizonyítékeként. A garanciális szolgáltatásokhoz szüksége lesz rá. A korlátozott garancia csak akkor marad érvényes, ha a vásárló a garanciához mellékel

utasításokban előírtaknak megfelelően kezelte és használta a terméket. A korlátozott garanciavállalás a balesetből, helytelen használatból, rongálásból vagy gondatlanságból származó károkat nem terjed ki. Ez a korlátozott garancia csak akkor számít érvényesnek, ha a termék a termék dobozán meghatározott berendezéssel együtt használják. A részletekért tekintse meg a termék dobozát, vagy forduljon a KENSINGTON műszaki támogatást nyújtó szakembereihez. Ez a korlátozott garancia nem ruházható át, és nem érvényes olyan vásárlóra, aki a terméket nem a Kensington által engedélyezett viszonteladótól vagy forgalmazótól vásárolta, beleértve többek között az internetes árverési portálok útján való vásárlásokat is. Ez a jótállás nem befolyásolja a törvény által biztosított egyéb jogokat. A garanciális ügyintézés menetével kapcsolatban forduljon a KENSINGTON céghez a www.support.kensington.com címen vagy a lenti támogatási telefonszámok egyikén.

FELELŐSSÉG KIZÁRÁSA

AZ ITT BIZTOSÍTOTT KORLÁTOZOTT GARANCIÁT KIVÉVE, A KENSINGTON A TÖRVÉNY ÁLTAL MEGENGEDETT MÉRTÉKBEN KIZÁR BÁRMINEMŰ EGYÉB KIFEJEZETT VAGY BELEÉRTETT GARANCIÁT, IDEÉRTVE AZ ÉRTÉKESÍTHETŐSÉGRE ÉS/VAGY EGY ADOTT CÉLRA VALÓ MEGFELELÉSRE VONATKOZÓ GARANCIÁT. A BELEÉRTETT GARANCIÁK ÉRVÉNYESÍTÉSÉRE LEHETŐSÉGET ADÓ TÖRVÉNYBŐL KÖVETKEZŐ GARANCIÁK A JÓTÁLLÁS IDŐTARTAMÁRA KORLÁTOZÓDNAK. NÉHÁNY ÁLLAM/TARTOMÁNY NEM ENGEDÉLYEZI A BELEÉRTETT GARANCIÁK ÉRVÉNYESÉGI IDEJÉNEK KORLÁTOZÁSÁT, EZÉRT ELKÉPZELHETŐ, HOGY A FENTI KORLÁTOZÁS ÖNRE NEM VONATKOZIK.

A FELELŐSSÉG KORLÁTOZÁSA

A VÁSÁRLÓ KIZÁRÓLAG AZ ITT MEGHATÁROZOTT JAVÍTÁSRA VAGY CSERÉRE JOGOSULT. A KENSINGTON NEM VONHATÓ FELELŐSSÉGRE SEMMILYEN SPECIÁLIS, VÉLETLEN VAGY KÖVETKEZMÉNYES KÁRÉRT, BELEÉRTVE TÖBBEK KÖZÖTT AZ ELVESZETT VÉTELÉT, AZ ELVESZETT HASZNOT ÉS SZOFTVEREK HASZNÁLHATATLANNÁ VÁLÁSÁT, AZ ADATOK ELVESZTÉSÉT ÉS HELYREÁLLÍTÁSÁT, AZ ESZKÖZÖK BÉRLETÉT VAGY CSERÉJÉT, AZ ÁLLÁSIDŐT, AZ ÉRTÉKTÁRGYAK KÁROSODÁSÁT ÉS KÜLSŐ FELEK KÖVETELÉSEIT, AMELYEK BÁRMIFÉLE KÁRTÉRÍTÉS ELMÉLETBŐL SZÁRMAZNAK, BELEÉRTVE A GARANCIÁT, SZERZŐDÉST, TÖRVÉNYT ÉS KÁROKAT. BÁRMINEMŰ KORLÁTOZOTT GARANCIA VAGY BÁRMILYEN TÖRVÉNY ÁLTAL VÉLELMEZETT GARANCIA IDŐTARTAMA, ILLETVE BÁRMINEMŰ KORLÁTOZOTT GARANCIA ALAPVETŐ CÉLJÁNAK KUDARCA ELLENÉRE A KENSINGTON SEMMILYEN KÖRÜLMÉNYEK KÖZÖTT NEM VÁLLAL FELELŐSSÉGET A TERMÉK VÉTELI ÁRÁT MEGHALADÓ MÉRTÉKBEN. NÉHÁNY ÁLLAM VAGY TARTOMÁNY NEM ENGEDÉLYEZI A VÉLETLENSZERŰ VAGY KÖVETKEZMÉNYES KÁROK KIZÁRÁSÁT VAGY KORLÁTOZÁSÁT, EZÉRT ELKÉPZELHETŐ, HOGY A FENTI KIZÁRÁS VAGY KORLÁTOZÁS ÖNRE NEM VONATKOZIK. A JELEN KORLÁTOZOTT GARANCIA MEGHATÁROZOTT JOGOKAT BIZTOSÍT ÖNNEK, EZENKIVÜL A KÜLÖNBÖZŐ ÁLLAMOKTÓL VAGY TARTOMÁNYOKTÓL FÜGGŐEN EGYÉB JOGOKKAL IS RENDELKEZHET.

⚠️ FIGYELEM!

- Ne telepítse a készüléket úgy, hogy bármilyen módon befolyásolja a biztonsági berendezések, például lévszám működését.
- Ne telepítse a készüléket olyan helyre, ahol akár a legkisebb mértékben is eltakarja a kilátást a vezető elöl vagy instabillá teszi a vezetést.

A mobil elektronikus eszközök elvonhatják a figyelmet. Vezessen felelősségteljesen. A terméket még a vezetés megkezdése előtt csatlakoztassa és állítsa be. Vezetés közben csak az útra figyeljen. Ha kezelni szeretné a készüléket, húzódjon le és álljon meg biztonságos és szabályos módon.

A Kensington és az ACCO az ACCO Brands bejegyzett védjegye. A „Kensington Promise” az ACCO Brands védjegyadalom alatt álló szolgáltatása. Az Apple, az iPhone és az iPod az Apple, Inc. bejegyzett védjegyei az Egyesült Államokban és más országokban. Az összes egyéb bejegyzett és be nem jegyzett védjegy a megfelelő tulajdonosok védjegye.

© 2008 Kensington Computer Products Group, az ACCO Brands egyik részlege. A tartalom jogosulatlan másolása, sokszorosítása vagy egyéb módon történő felhasználása a Kensington Computer Products Group írásos beleegyezése nélkül nem engedélyezett. Minden jog fenntartva. 8/08

ČEŠTINA

Registrace produktu společnosti Kensington

Zaregistrujte si produkt společnosti Kensington online na adrese www.kensington.com.

Technická podpora

Technická podpora je k dispozici všem registrovaným uživatelům produktů společnosti Kensington. Tato služba není zpoplatněna jinak než náklady na telefonní hovory. Informace o kontaktech na technickou podporu můžete nalézt na zadní straně této příručky.

Podpora na webu

Odpora na svůj problém můžete nalézt v části Frequently Asked Questions (FAQ – často kladené dotazy) stránek podpory společnosti Kensington. www.support.kensington.com.

Podpora po telefonu

Kromě případných poplatků za dálkové hovory nejsou za technickou podporu účtovány žádné poplatky. Pracovní dobu oddělení podpory po telefonu zjistíte na stránkách www.kensington.com. V Evropě je technická podpora k dispozici od pondělí do pátku od 9:00 do 21:00 hod.

Když voláte na linku podpory, mějte na paměti následující:

- Zavolejte z telefonu z místa, odkud máte přístup k zařízení.
- Připravte si následující informace:
 - jméno, adresu a telefonní číslo,
 - název produktu,
 - symptomy problému a co k němu vedlo.

Dvouletá omezená záruka

Společnost KENSINGTON COMPUTER PRODUCTS GROUP (dále jen společnost KENSINGTON) poskytuje původnímu majiteli, k tomuto výrobku koupenému u autorizovaného prodejce nebo distributora, záruku na vady materiálu a zpracování po dobu dvou let od data nákupu. Společnost Kensington si vyhrazuje právo, bez jakéhokoliv závazku plynoucího z této záruky, na prověření poškozeného výrobku. Veškeré náklady spojené se zasláním výrobku na prověření budou hrazeny výhradně kupujícími. Podmínkou získání náhrady v souladu s touto omezenou zárukou je reklamování závady do 60 dnů od jejího vzniku. Dále je nutné doložit akceptovatelný důkaz vlastnictví výrobku (jako je paragon, záruční list, on-line registrace nebo jiné doklady, které společnost Kensington uzná za přijatelné). Společnost KENSINGTON dle svého uvážení opraví nebo vymění vadnou jednotku, na kterou se tato záruka vztahuje. Ušchvejte si datovaný doklad o koupi. Poslouží případně jako důkaz data nákupu. Ten je nutný k uplatnění práv na záruční servis. Podmínkou platnosti této omezené záruky je užívání a zacházení s produktem podle pokynů, které jsou poskytovány společně s touto omezenou zárukou. Tato omezená záruka nekrývá poškození způsobené nehodou nebo nesprávným použitím. Tato omezená záruka je platná pouze v případě, že je produkt používán se zařízením uvedeném na balení produktu. Další informace naleznete na balení produktu nebo vám je po zavolání poskytne technická podpora společnosti KENSINGTON. Tato omezená záruka je nepřenosná a nevztahuje se na kupujícího, který zakoupil výrobek u neautorizovaného prodejce nebo distributora, mimo jiné také na koupi v aukcích na internetových stránkách. Tato záruka neovlivňuje žádná jiná zákonem stanovená práva. Chcete-li využít záruční servis, kontaktujte společnost KENSINGTON prostřednictvím webových stránek www.support.kensington.com nebo zavoláním na jedno z níže uvedených čísel technické podpory.

USTANOVENÍ O OMEZENÍ ZÁRUKY

S VÝJIMKOU OMEZENÉ ZÁRUKY UVEDENÉ VÝŠE NEPOSKYTUJE SPOLEČNOST KENSINGTON V ROZSAHU POVOLENÉM PŘÍSLUŠNÝMI ZÁKONY ŽÁDNOU DALŠÍ ZÁRUKU, VÝSLOVNOU ČI ODVOZENOU, VČETNĚ JAKÝCHKOLI ZÁRUK TÝKAJÍCÍCH SE OBCHODOVATELNOSTI A/NEBO VYHODNOSTI PRO URČITÝ ÚČEL. JAKÉKOLI ODVOZENÉ ZÁRUKY, VYPLYVAJÍCÍ ZE ZÁKONA, JSOU OMEZENY TRVÁNÍM TĚTO ZÁRUKY. NĚKTERÉ STÁTY NEUMOŽŇUJÍ OMEZENÍ TRVÁNÍ VYPLYVAJÍCÍCH ZÁRUK, TAKŽE PŘEDCHOZÍ OMEZENÍ NEMUSÍ BÝT PLATNÁ.

OMEZENÍ ODPOVĚDNOSTI

OPRAVA NEBO VÝMĚNA TOHOTO PRODUKTU ZA ZDE STANOVENÝCH PODMÍNEK JE VAŠIM VÝHRADNÍM PRÁVEM. SPOLEČNOST KENSINGTON NEBUDE V ŽÁDNÉM PŘÍPADĚ ZODPOVĚDNÁ ZA JAKÉKOLI ZVLÁŠTNÍ, NÁHODNÉ NEBO NÁSLEDNÉ ŠKODY, MIMO JINÉ VČETNĚ UŠLEHO ZISKU, ZTRÁTY MOŽNOSTI UŽÍVAT SOFTWARE, ZTRÁTY NEBO OBNOVENÍ DAT, NÁHRADU ZA ZAŘÍZENÍ, PROSTOJE, POŠKOZENÍ MAJETKU A NÁROKŮ TŘETÍCH OSOB, VŠEŁYCH Z JAKÝCHKOLI PRÁVNÍCH VÝKLADŮ, AŤ UŽ V RÁMCI ZÁRUKY, SMLOUVY, ZÁKONA, FORMOU DELIKTU NEBO JINAK, BEZ OHLEDU NA ZNĚNÍ JAKÉKOLI OMEZENÉ ZÁRUKY NEBO ZÁRUKY VYPLYVAJÍCÍ ZE ZÁKONA ANI V PŘÍPADĚ, ŽE SELŽE JAKÁKOLI OMEZENÁ ZÁRUKA, BUDE MAXIMÁLNÍ FINANČNÍ ROZSAH ODPOVĚDNOSTI SPOLEČNOSTI KENSINGTON VŽDY OMEZEN PRODEJNÍ CENOU TOHOTO PRODUKTU. NĚKTERÉ STÁTY NEDOVOLUJÍ VYLouČENÍ ČI OMEZENÍ NÁHODNÝCH ČI NÁSLEDNÝCH ŠKOD, V TOMTO PŘÍPADĚ PŘEDCHOZÍ OMEZENÍ A VYLouČENÍ NEMUSÍ BÝT PLATNÁ. TATO ZÁRUKA POSKYTUJE URČITÁ PRÁVA, NAVÍC MŮŽETE MÍT I DALŠÍ PRÁVA ODLIŠUJÍCÍ SE STÁT OD STÁTŮ.

⚠ UPOZORNĚNÍ!

- Neinstalujte tuto jednotku způsobem, který by mohl ovlivnit funkčnost bezpečnostních zařízení, například airbagů.
- Zařízení neinstalujte na místa, kde by mohlo překážet výhledu řidiče nebo ohrozit stabilitu řízení.

Používání mobilních elektronických zařízení může působit rušivě. Při řízení se chovejte zodpovědně. Zařízení připojte a nastavte před zahájením jízdy. Věnujte veškerou pozornost řízení. Chcete-li v zařízení vyhledávat nebo změnit nastavení zařízení, zajedte ke krajnici a zastavte na bezpečném a povoleném místě.

Kensington a ACCO jsou registrované ochranné známky společnosti ACCO Brands. Kensington Promise je servisní značka společnosti ACCO brands. Apple, iPhone a iPod jsou ochranné známky společnosti Apple, Inc., registrované v USA a dalších zemích. Všechny ostatní registrované i neregistrované ochranné známky jsou majetkem příslušných vlastníků.

© 2008 Kensington Computer Products Group, divize společnosti ACCO Brands. Jakékoliv nepovolené kopírování, duplikování a jiná reprodukce uvedeného obsahu je bez písemného souhlasu společnosti Kensington Computer Products Group zakázáno. Všechna práva vyhrazena. 8/08

Rejestrowanie produktu firmy Kensington

Produkt firmy Kensington można zarejestrować online pod adresem www.kensington.com.

Pomoc techniczna

Z pomocy technicznej mogą korzystać wszyscy zarejestrowani użytkownicy produktów firmy Kensington. Pomoc techniczna jest bezpłatna, poza kosztami połączeń telefonicznych, w tym połączeń międzystrefowych lub międzynarodowych. Dane kontaktowe działu pomocy technicznej znajdują się na tylnej okładce tej instrukcji.

Witryna WWW

Rozwiązanie problemu można znaleźć w części z odpowiedziami na często zadawane pytania (Frequently Asked Questions (FAQ)) w obszarze pomocy technicznej w witrynie internetowej firmy Kensington: www.support.kensington.com.

Obsługa telefoniczna

Nie ma opłaty za wsparcie techniczne za wyjątkiem opłat za połączenie telefoniczne wg stawek operatora. Godziny pracy telefonicznej pomocy technicznej dostępne są pod adresem www.kensington.com. W Europie telefoniczna pomoc techniczna jest dostępna od poniedziałku do piątku w godzinach od 09:00 do 21:00.

Należy pamiętać o następujących szczegółach:

- Podczas rozmowy pomocy technicznej urządzenie musi być pod ręką
- Użytkownik musi podać następujące informacje:
 - imię i nazwisko, adres i numer telefonu;
 - nazwę produktu firmy Kensington;
 - symptomy problemu i ich źródło.

Dwuletnia ograniczona gwarancja

KENSINGTON COMPUTER PRODUCTS GROUP ("KENSINGTON") gwarantuje, wyłącznie pierwszemu nabywcy niniejszego produktu od autoryzowanego przez firmę Kensington sprzedawcy lub dystrybutora, że produkt, w trakcie normalnego użytkowania i pracy, będzie wolny od wad materiałowych i produkcyjnych, przez dwa lata od daty zakupu. Firma Kensington zastrzega sobie prawo, przed podjęciem zobowiązań wynikających z niniejszej ograniczonej gwarancji, sprawdzenia uszkodzonego produktu firmy Kensington a wszelkie koszty wysyłki do firmy Kensington będą ponoszone wyłącznie przez nabywcę. W celu skorzystania z naprawy w ramach niniejszej ograniczonej gwarancji, Użytkownik musi zgłosić roszczenie w ciągu 60 dni od pojawienia się, musi przedstawić akceptowany dowód pierwszego posiadacza produktu (taki jak oryginalne pokwitowanie, rejestracja karty gwarancyjnej, rejestracja on-line lub inną dokumentację uznaną przez firmę Kensington). Firma KENSINGTON, według swojego uznania, naprawi lub wymieni wadliwą jednostkę w ramach niniejszej gwarancji. Proszę zachować datowany dowód sprzedaży jako świadectwo dnia nabycia pierwszego posiadania. Będzie ono potrzebne dla skorzystania z wszelkiego serwisu gwarancyjnego. W celu zachowania ważności niniejszej ograniczonej gwarancji, z produktem należy się obchodzić i używać go zgodnie z instrukcjami towarzyszącymi niniejszej gwarancji. Niniejsza gwarancja nie obejmuje jakichkolwiek szkód wynikłych z wypadku, niewłaściwego użycia, nadużycia lub zaniedbania. Niniejsza ograniczona gwarancja jest ważna tylko wtedy gdy produkt jest używany ze sprzętem podanym na pudełku produktu. Odnosnie szczegółów proszę sprawdzić pudełko produktu albo skontaktować się ze wsparciem technicznym firmy KENSINGTON. Prawa do ograniczonej gwarancji są nieprzekazywalne i nie odnoszą się do nabywcy który kupił produkt od sprzedawcy lub dystrybutora nie upoważnionego przez firmę Kensington, włącznie, ale nie wyłącznie, z kupowaniem na stronach aukcji internetowych. Gwarancja nie ogranicza innych posiadanych praw jakie moście posiadać z mocy działania prawa. W sprawie procedury usług gwarancyjnych należy kontaktować się z firmą KENSINGTON poprzez www.support.kensington.com albo jeden z telefonów podanych poniżej.

WYLĄCZENIA GWARANCJI

ZA WYJĄTKIEM OGRANICZONEJ GWARANCJI TU UDZIELONEJ, W ZAKRESIE DOZWOLONYM PRAWEM, FIRMA KENSINGTON WYLĄCZA WSZELKIE GWARANCJE, WYRAŻONE LUB DOMNIEMANE, WŁĄCZAJĄC W TO WSZELKIE GWARANCJE ZDOLNOŚCI SPRZEDAŻY I/ ALBO PRZYDATNOŚCI DLA POSZCZEGÓLNYCH ZASTOSOWAŃ. W ZAKRESIE GDZIE WYNIKAJĄCE GWARANCJE MOGĄ JEDNAK ISTNIEĆ Z MOCY PRAWA, WSZYSTKIE TAKIE GWARANCJE SĄ OGRANICZONE DO CZASU TRWANIA NINIEJSZEJ GWARANCJI. NIEMOTÓRE PAŃSTWA/KRAJE NIE ZEZWALAJĄ NA OGRANICZENIE CZASU OBOWIĄZYWANIA GWARANCJI, TAK WYŁĘCZĄ POWYŻSZE OGRANICZENIE MOŻE SIĘ DO WAS NIE ODNOSIĆ.

OGRANICZENIA STOSOWANIA

NAPRAWA LUB WYMIANA, TU DOSTARCZONEGO PRODUKTU JEST JEDNYM DZIAŁANIEM NAPRAWCYM. FIRMA KENSINGTON NIE PONOSI ODPOWIEDZIALNOŚCI ZA JAKIEKOLWIEK SZCZEGÓLNE, WYPADKOWE ALBO NASTĘPUJĄCE SZKODY, WŁĄCZAJĄC TO ALE NIE TYLKO, UTRACONE DOCHODY, ZYSKI, STRATY UŻYWANIA OPROGRAMOWANIA, UTRATĘ DANYCH, WYNAJĘCIA SPRZĘTU

ZASTĘPCZEGO, PRZESTOJE, SZKODY POSIADŁOŚCI I ROSZCZENIA OSÓB TRZECICH, POWSTAJĄCYCH Z JAKIKOLWIEK TEORII ZADOCUCZYNIENIA, WŁĄCZAJĄC W TO GWARANCJE, KONTRAKTY, POSTĘPOWANIA PRAWNIE UZASADNIONEGO LUB NIE. NIEZALEŻNIE OD WARUNKÓW WSZELKICH OGRANICZONYCH GWARANCJI, LUB GWARANCJI NARZUCZONYCH PRZEZ PRAWO, ALBO W PRZYPADKU GDY JAKAKOLWIEK OGRANICZONA GWARANCJA NIE SPEŁNIA SWEGO ZASADNICZEGO CELU, W ŻADNYM PRZYPADKU CAŁKOWITA ODPOWIEDZIALNOŚĆ FIRMY KENSINGTON NIE PRZEKROCZY CENY NABYCIA NINIEJSZEGO PRODUKTU. NIEKOTÓRE PAŃSTWA/KRAJE NIE ZEZWALAJĄ NA WYŁĄCZENIA LUB OGRANICZENIA WYPADKOWYCH ALBO NASTĘPUJĄCYCH SZKOD, TAK WIĘC POWYŻSZE OGRANICZENIE MOŻE SIĘ DO WAS NIE ODNOSIĆ. NINIEJSZA GWARANCJA ZAPEWNIAMY WAM SZCZEGÓLNE PRZYWILEJE PRAWNE, ALE MOŻECIE TEŻ POSIADAĆ I INNE PRAWA ZALEŻNE OD LOKALNEGO PAŃSTWA LUB KRAJU.

⚠️ OSTRZEŻENIE!

- Nie wolno instalować tego urządzenia w sposób, który może mieć wpływ na pracę urządzeń zabezpieczających takich, jak poduszki powietrzne.
- Nie wolno instalować tego urządzenia w miejscu, w którym mogłoby zasłaniać widok kierowcy lub mieć wpływ na stabilność prowadzenia pojazdu.

Używanie jakichkolwiek przenośnych urządzeń elektronicznych może odciągać uwagę kierowcy. Prowadź ostrożnie.

Podłącz i ustaw urządzenie przed rozpoczęciem jazdy. Podczas prowadzenia pojazdu należy poświęcać pełną uwagę sytuacji na drodze. W razie przeglądania lub zmiany ustawień urządzenia należy się zatrzymać i zaparkować w bezpiecznym miejscu do tego przeznaczonym.

Kensington i ACCO to zastrzeżone znaki towarowe firmy ACCO Brands. Kensington Promise jest znakiem usługowym firmy ACCO Brands. Apple, iPhone i iPod są znakami towarowymi firmy Apple, Inc., zastrzeżonymi w Stanach Zjednoczonych i innych krajach. Wszystkie inne znaki towarowe lub zastrzeżone znaki towarowe stanowią własność ich odpowiednich właścicieli.

© 2008 Kensington Computer Products Group, oddział firmy ACCO Brands. Kopiowanie, powielanie lub reprodukcja w inny sposób niniejszych materiałów bez pisemnej zgody firmy Kensington Computer Products Group jest surowo zabroniona. Wszelkie prawa zastrzeżone. 8/08

РУССКИЙ

Регистрация вашего продукта Kensington

Для получения гарантийного обслуживания и сведений о новых продуктах Kensington зарегистрируйте этот продукт на сайте www.kensington.com.

Техническая поддержка

Техническая поддержка доступна для всех зарегистрированных пользователей изделий компании Kensington. Контактная информация о технической поддержке имеется на обратной стороне обложки данного руководства.

Веб-поддержка

Вы можете найти ответ на ваш вопрос на странице ответов на часто задаваемые вопросы (FAQ) раздела технической поддержки сайта: www.support.kensington.com.

Телефонная поддержка

Звонок в службу поддержки бесплатный, за исключением междугородных и международных звонков. Чтобы узнать часы работы службы поддержки по телефону, посетите www.kensington.com. В Европе служба технической поддержки по телефону работает с понедельника по пятницу, с 09:00 до 21:00.

Пожалуйста, учтите следующее, когда будете звонить в службу поддержки:

- Звоните с телефона, расположенного рядом с устройством.
- Будьте готовы предоставить следующую информацию:
 - Имя, адрес и номер телефона
 - Ваше системное программное обеспечение и его версия
 - Признаки неисправности и что послужило причиной ее возникновения

Ограниченная гарантия на 2 года

При условии соблюдения правил эксплуатации компания KENSINGTON COMPUTER PRODUCTS GROUP (далее KENSINGTON) предоставляет только первоначальному покупателю, купившему продукт у представителей или распространителей, уполномоченных Kensington, двухлетнюю гарантию на свою продукцию с момента продажи. Гарантия распространяется

на производственный брак и дефекты материала. Kensington оставляет за собой право до того как принять на себя какие-либо обязательства по данной ограниченной гарантии, провести осмотр поврежденного продукта Kensington. Все затраты на доставку продукта Kensington в компанию Kensington должны быть оплачены исключительно покупателем. Требования о возмещении убытков в соответствии с ограниченной гарантией должны быть заявлены в течение 60 дней с момента возникновения неисправности. Покупатель обязан представить документы, подтверждающие первичное право собственности на продукт (например, кассовый чек, гарантийный талон, данные об интерактивной регистрации на сайте или другие соответствующие документы, признаваемые компанией Kensington). KENSINGTON по своему усмотрению осуществляет ремонт или замену поврежденного компонента, на который распространяется данная гарантия. Сохраните кассовый чек в качестве документа, подтверждающего дату покупки, произведенной первоначальному покупателем. Этот чек понадобится в случае проведения любых гарантийных работ. Чтобы сохранить ограниченную гарантию, эксплуатируйте устройство в строгом соответствии с указаниями, приведенными в руководстве пользователя. Данная ограниченная гарантия не распространяется на повреждения, полученные в результате несчастного случая, неправильной эксплуатации или по неосторожности. Данная ограниченная гарантия действует только в том случае, если продукт используется с оборудованием, указанным на упаковке. Для получения дополнительной информации внимательно изучите упаковку продукта или обратитесь в службу поддержки KENSINGTON. Данная ограниченная гарантия не может быть передана и не распространяется на покупателей, которые приобрели продукт у представителей или распространителей, неуполномоченных Kensington, в том числе (но не ограничиваясь) посредством Интернет-аукциона. Данные гарантийные обязательства не влияют на права владельца, предусмотренные действующим законодательством. Чтобы узнать о порядке гарантийного обслуживания, свяжитесь с компанией KENSINGTON, посетив сайт www.support.kensington.com или позвонив по одному из номеров службы технической поддержки, приведенных ниже.

ОТКАЗ ОТ ГАРАНТИЙНЫХ ОБЯЗАТЕЛЬСТВ

ЗА ИСКЛЮЧЕНИЕМ ОПИСАННОЙ ЗДЕСЬ ОГРАНИЧЕННОЙ ГАРАНТИИ И В РАМКАХ ЗАКОНА, KENSINGTON ОТКАЗЫВАЕТСЯ ОТ ЛЮБЫХ ГАРАНТИЙНЫХ ОБЯЗАТЕЛЬСТВ (ПРЯМЫХ ИЛИ ПОДРАЗУМЕВАЕМЫХ), В ТОМ ЧИСЛЕ ОТ ВСЕХ ГАРАНТИЙ ТОВАРНОГО СОСТОЯНИЯ И/ИЛИ ПРИГОДНОСТИ ДЛЯ ОПРЕДЕЛЕННЫХ ЦЕЛЕЙ, В ТЕХ СЛУЧАЯХ, КОГДА ЛЮБАЯ ПОДРАЗУМЕВАЕМАЯ ГАРАНТИЯ МОЖЕТ БЫТЬ ПРЕДУСМОТРЕНА ДЕЙСТВУЮЩИМ ЗАКОНОДАТЕЛЬСТВОМ, ГАРАНТИЙНЫЙ СРОК СНИЖАЕТСЯ ДО СРОКА ДАННОЙ ГАРАНТИИ. В НЕКОТОРЫХ СТРАНАХ ОТСУТСТВУЮТ ОГРАНИЧЕНИЯ НА ПРОДОЛЖИТЕЛЬНОСТЬ ПОДРАЗУМЕВАЕМОЙ ГАРАНТИИ, ПОЭТОМУ ДАННЫЕ ОГРАНИЧЕНИЯ МОГУТ НЕ РАСПРОСТРАНЯТЬСЯ НА ВАС.

ОГРАНИЧЕНИЕ ОТВЕТСТВЕННОСТИ

СОГЛАСНО ДАННОМУ ДОКУМЕНТУ, ЕДИНСТВЕННЫМ СПОСОБОМ УСТРАНЕНИЯ НЕДОСТАТКОВ ЯВЛЯЕТСЯ РЕМОНТ ИЛИ ЗАМЕНА ДАННОГО ПРОДУКТА. KENSINGTON НЕ НЕСЕТ ОТВЕТСТВЕННОСТИ ЗА ФАКТИЧЕСКИЕ, СЛУЧАЙНЫЕ И СОПУТСТВУЮЩИЕ УБЫТКИ, ВКЛЮЧАЯ (НО НЕ ОГРАНИЧИВАЯСЬ ПЕРЕЧИСЛЕННЫМ) УПУЩЕННУЮ ВЫГОДУ, УПУЩЕННУЮ ПРИБЫЛЬ, УTRATY ВОЗМОЖНОСТИ ДАЛЬНЕЙШЕГО ИСПОЛЬЗОВАНИЯ ПРОГРАММНОГО ОБЕСПЕЧЕНИЯ, УTRATY ВОЗМОЖНОСТИ ВОССТАНОВЛЕНИЯ ДАННЫХ, РАСХОДЫ НА ПРОКАТ ОБОРУДОВАНИЯ, ПОТЕРИ ОТ ПРОСТОЯ, МАТЕРИАЛЬНЫЙ УЩЕРБ И ИСКИ ТРЕТЬИХ СТОРОН, ИМЕЮЩИЕ В ОСНОВЕ ДОКУМЕНТЫ, ОГОВАРИВАЮЩИЕ УСЛОВИЯ ВОЗМЕЩЕНИЯ УЩЕРБА, ВКЛЮЧАЯ ГАРАНТИИ, КОНТРАКТЫ, ЗАКОНЫ И ПОЛОЖЕНИЯ О ПРАВОНАРУШЕНИЯХ. НЕСМОТЯ НА УСЛОВИЯ ЛЮБОЙ ОГРАНИЧЕННОЙ ГАРАНТИИ ИЛИ ЛЮБОЙ ГАРАНТИИ, ПОДРАЗУМЕВАЕМОЙ ЗАКОНОМ, ИЛИ В ТОМ СЛУЧАЕ, ЕСЛИ ОГРАНИЧЕННАЯ ГАРАНТИЯ НЕ СООТВЕТСТВУЕТ СВОЕМУ НАЗНАЧЕНИЮ, НИ ПРИ КАКИХ ОБСТОЯТЕЛЬСТВАХ МАКСИМАЛЬНЫЙ РАЗМЕР ОТВЕТСТВЕННОСТИ KENSINGTON НЕ МОЖЕТ ПРЕВЫСИТЬ ПОКУПНОЙ ЦЕНЫ ДАННОГО ПРОДУКТА. В НЕКОТОРЫХ РЕГИОНАХ НЕ ДОПУСКАЮТСЯ ИСКЛЮЧЕНИЯ ИЛИ ОГРАНИЧЕНИЯ ДЛЯ ПОБОЧНЫХ ИЛИ КОСВЕННЫХ УБЫТКОВ, ПОЭТОМУ ДАННЫЕ ОГРАНИЧЕНИЯ МОГУТ НЕ РАСПРОСТРАНЯТЬСЯ НА ВАС. ДАННАЯ ГАРАНТИЯ ПРЕДОСТАВЛЯЕТ ВАМ РЯД ЗАКОННЫХ ПРАВ. В ЗАВИСИМОСТИ ОТ РЕГИОНА ПРОЖИВАНИЯ ВЫ МОЖЕТЕ ОБЛАДАТЬ И ДРУГИМИ ПРАВАМИ.

⚠️ ПРЕДУПРЕЖДЕНИЕ!

- Не устанавливайте данное устройство каким-либо образом, который может привести к сбою в работе защитных устройств, например подушек безопасности.
- При установке устройства следует убедиться, что оно не ухудшает видимость и не мешает водителю. Любое мобильное устройство может отвлекать внимание водителя. Внимательно следите за дорогой. Устройство должно быть подключено и настроено до отправки в путь. Во время управления автомобилем следите только за дорогой. При необходимости выбора и смены установок устройства, припаркуйтесь в разрешенном месте.

Kensington и ACCO являются зарегистрированными товарными знаками компании ACCO Brands. Kensington Promise является знаком обслуживания ACCO Brands. Apple и iPhone и iPod - торговые марки Apple, Inc., зарегистрированные в США и других странах. Все прочие зарегистрированные и незарегистрированные товарные знаки являются собственностью соответствующих владельцев.

© 2008 Kensington Computer Products Group, подразделение компании ACCO Brands. Запрещается несанкционированное копирование, дублирование или размножение иным способом содержимого настоящего документа без письменного согласия компании Kensington Computer Products Group. Все права защищены. 8/08

Registar o seu produto Kensington

Registe o seu produto Kensington online em www.kensington.com.

Assistência técnica

A assistência técnica está disponível para todos os utilizadores dos produtos Kensington registados. Não se cobra pela assistência técnica, excepto o custo da chamada telefónica e os valores de longa distância, se aplicáveis. Pode encontrar informações sobre como contactar a assistência técnica na última página deste manual.

Apoio através da Web

Pode encontrar a resposta para o seu problema na secção Perguntas mais frequentes (FAQ) da área de assistência, no website da Kensington: www.support.kensington.com.

Apoio Telefónico

Não existem encargos inerentes ao apoio técnico excepto os relativos a chamadas de longa distância, quando aplicável. Visite www.kensington.com quanto ao horário do apoio técnico. Na Europa, o apoio técnico está disponível por telefone, de Segunda a Sexta, entre as 0900 e as 2 100 horas.

Tenha em conta o seguinte ao solicitar apoio:

- Ligue de um telemóvel onde tenha acesso ao seu dispositivo
- Tenha por perto as seguintes informações:
 - Nome, morada e número de telefone
 - O nome do produto Kensington
 - Sintomas do problema e o que os provocou

Garantia limitada de dois anos

A KENSINGTON COMPUTER PRODUCTS GROUP ("KENSINGTON") garante, apenas ao primeiro comprador deste produto num revendedor Kensington autorizado ou distribuidor, este produto contra defeitos de fabrico e de material em condições normais de utilização e assistência durante dois anos, a contar da data de compra. A Kensington reserva-se o direito, antes de qualquer obrigação decorrente desta garantia limitada, a inspecionar o produto Kensington danificado, e todos os custos com o envio deste produto Kensington para a Kensington para efeitos de inspecção serão suportados unicamente pelo comprador. Para que possa usufruir desta garantia limitada, o Comprador tem de fazer o pedido à Kensington no prazo de 60 dias a contar da data da ocorrência e tem de apresentar prova aceitável de propriedade original (tal como o recibo original, o registo de garantia, registo online, ou outra documentação que a Kensington considere aceitável) para o produto. Fica ao critério da KENSINGTON reparar ou substituir a unidade com defeito, coberta por esta garantia. Por favor conserve o recibo de venda com a data de compra como prova da mesma. Este será necessário para qualquer serviço da garantia. Para que esta garantia limitada seja mantida em vigor, o produto deve ter sido utilizado e manuseado como descrito nas instruções que acompanham esta garantia. Esta garantia limitada não cobre qualquer dano causado acidentalmente, por utilização indevida, abuso ou negligência. Esta garantia limitada é válida apenas se o produto for usado com o equipamento especificado na caixa do produto. Verifique a caixa do produto para mais detalhes ou contacte a assistência técnica da KENSINGTON. Esta garantia limitada não é transmissível e não se aplica a quem tenha comprado o produto num revendedor ou distribuidor não autorizado pela Kensington, incluindo, mas não limitada a compras na Internet, através de sites de leilões. Esta garantia não afecta quaisquer outros direitos legais que possa ter por lei. Contacte a KENSINGTON em www.support.kensington.com ou através de um dos números de assistência técnica listados abaixo para saber os procedimentos de assistência na garantia.

RENÚNCIA DA GARANTIA

EXCEPTO PARA A GARANTIA LIMITADA AQUI APRESENTADA, DE ACORDO COM O PERMITIDO POR LEI, A KENSINGTON RENÚNCIA A TODAS AS GARANTIAS, EXPRESSAS OU IMPLÍCITAS, INCLUINDO TODAS AS GARANTIAS DE COMERCIALIZAÇÃO E/OU DE ADEQUAÇÃO PARA UM FIM ESPECÍFICO. NA MEDIDA EM QUE QUAISQUER GARANTIAS IMPLÍCITAS PODEM TODAVIA EXISTIR POR LEI, QUAISQUER GARANTIAS DESSE TIPO ESTÃO LIMITADAS À DURAÇÃO DESTA GARANTIA. ALGUNS ESTADOS/ PROVÍNCIAS NÃO PERMITEM LIMITAÇÕES NA DURAÇÃO DE UMA GARANTIA IMPLÍCITA, PELO QUE AS LIMITAÇÕES DESCRITAS ACIMA PODEM NÃO SE APLICAR A SI.

LIMITAÇÃO DE RESPONSABILIDADE

A REPARAÇÃO OU SUBSTITUIÇÃO DESTE PRODUTO, COMO AQUI INDICADA, É O SEU ÚNICO RECURSO. A KENSINGTON NÃO SERÁ RESPONSÁVEL POR QUALQUER DANO ESPECIAL, ACIDENTAL OU CONSEQUENTE, INCLUINDO, MAS NÃO SE LIMITANDO A, PERDA DE RECEITAS, PERDA DE LUCROS, INUTILIZAÇÃO DO SOFTWARE, PERDA OU RECUPERAÇÃO DE DADOS, ALUGUER DE EQUIPAMENTO DE SUBSTITUIÇÃO, TEMPO DE INATIVIDADE, DANOS À PROPRIEDADE E RECLAMAÇÕES DE TERCEIROS, RESULTANTES DE QUALQUER TEORIA DE RECUPERAÇÃO, INCLUINDO GARANTIAS, CONTRATOS, REGULAMENTOS OU ACTOS ILÍCITOS. NÃO OBSTANTE O FIM DE QUALQUER GARANTIA LIMITADA OU QUALQUER GARANTIA IMPLÍCITA POR LEI, OU NA EVENTUALIDADE DE QUALQUER GARANTIA LIMITADA NÃO CUMPRIR O SEU FIM ESPECÍFICO, EM NENHUM CASO A KENSINGTON SERÁ RESPONSÁVEL POR UM MONTANTE ACIMA DO PREÇO DE COMPRA DESTE PRODUTO. ALGUNS ESTADOS/PROVÍNCIAS NÃO PERMITEM A EXCLUSÃO OU LIMITAÇÃO DE DANOS ACIDENTAIS OU CONSEQUENTES, PELO QUE A LIMITAÇÃO E EXCLUSÃO DESCRITAS ACIMA PODEM NÃO SE APLICAR A SI. A GARANTIA CONFERE-LHE DIREITOS LEGAIS ESPECÍFICOS E PODE TER OUTROS DIREITOS QUE PODEM VARIAR CONFORME O ESTADO OU A PROVÍNCIA.

⚠️ AVISO!

- Não instale esta unidade de forma a perturbar o funcionamento de dispositivos de segurança como airbags.
- Não instale o dispositivo num lugar que possa obstruir a visão do condutor ou dificultar a estabilidade de condução. A utilização de dispositivos electrónicos móveis pode distraí-lo. Seja responsável na condução. Ligue e monte o produto antes de iniciar a condução. Conduza sempre com atenção à estrada. Encoste e pare num local permitido se quiser ver ou alterar as definições do dispositivo.

Kensington e ACCO são marcas comerciais registadas da ACCO Brands. The Kensington Promise é uma marca de serviço da ACCO Brands. Apple, iPhone e iPod são marcas comerciais da Apple, Inc., registadas nos E.U.A. e outros países. Todas as outras marcas registadas e não registadas são propriedade dos respectivos proprietários.

© 2008 Kensington Computer Products Group, uma divisão da ACCO Brands. Qualquer cópia, duplicação ou reprodução não autorizada dos conteúdos aqui presentes é proibida sem o consentimento escrito da Kensington Computer Products Group. Todos os direitos reservados. 8/08