

Technical Support / Assistance technique / Technischer Support / Technische ondersteuning /
 Supporto tecnico / Asistencia técnica / Műszaki támogatás / Technická podpora /
 Pomoc techniczna / Техническая поддержка / Assistència tècnica

België / Belgique	02 275 0684
Canada	1 800 268 3447
Denmark	35 25 87 62
Deutschland	0211 6579 1159
España	91 662 38 33
Finland	09 2290 6004
France	01 70 20 00 41
Hungary	06 20 9430 612
Ireland	01 601 1163
Italia	02 4827 1154
México	55 15 00 57 00
Nederland	053 482 9868
Norway	22 70 82 01
Österreich	01 790 855 701
Polska	22 570 18 00
Portugal	800 831 438
Russia	007 495 933 5163
Schweiz / Suisse	01 730 3830
Sweden	08 5792 9009
United Kingdom	0207 949 0119
United States	1 800 535 4242
International Toll	+31 53 484 9135

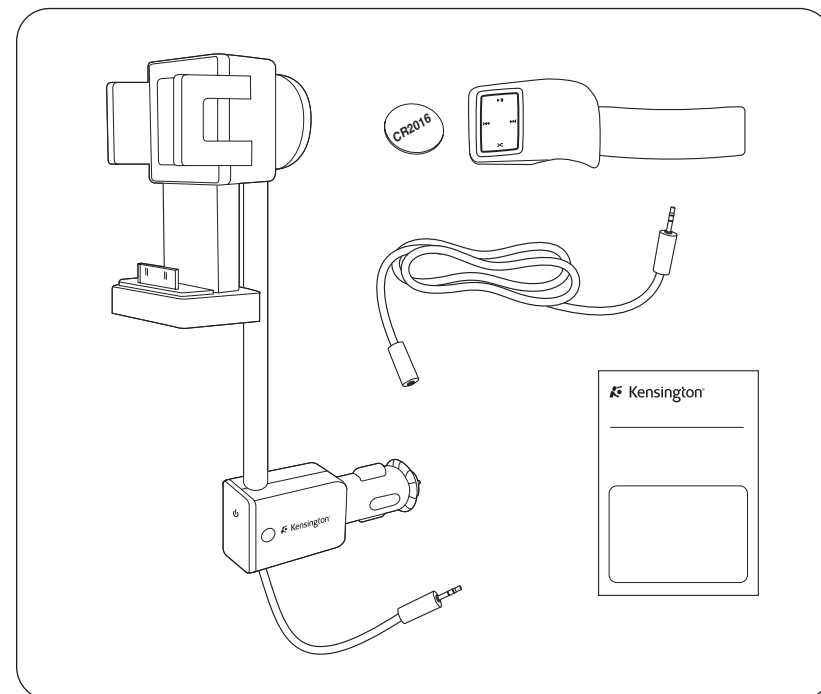
 **Kensington®**

LiquidAUX™ Deluxe for iPhone and iPod

Instruction Guide
 Guide d'instructions
 Bedienungsanleitung
 Handleiding
 Istruzioni
 Manual de instrucciones

Használati útmutató
 Příručka s pokyny
 Instrukcja obsługi
 Руководство пользователя
 Manual de instruções

Contents / Contenu / Inhalt / Inhoud / Contenido / Contenido / Tartalomjegyzék / Obsah /
 Zawartość opakowania / Содержание / Conteúdo



 For technical support visit
 Pour tout support technique
 veuillez visiter
www.kensington.com
 The Kensington Promise™



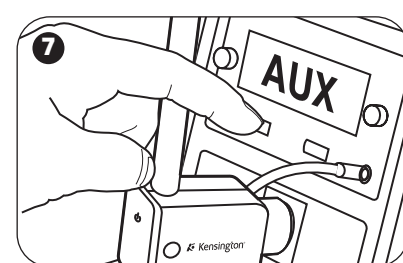
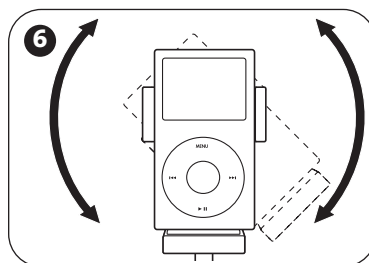
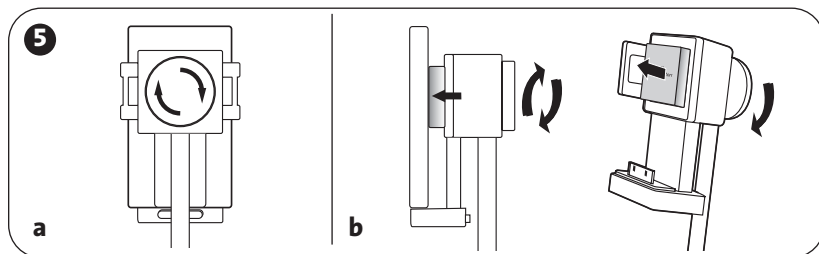
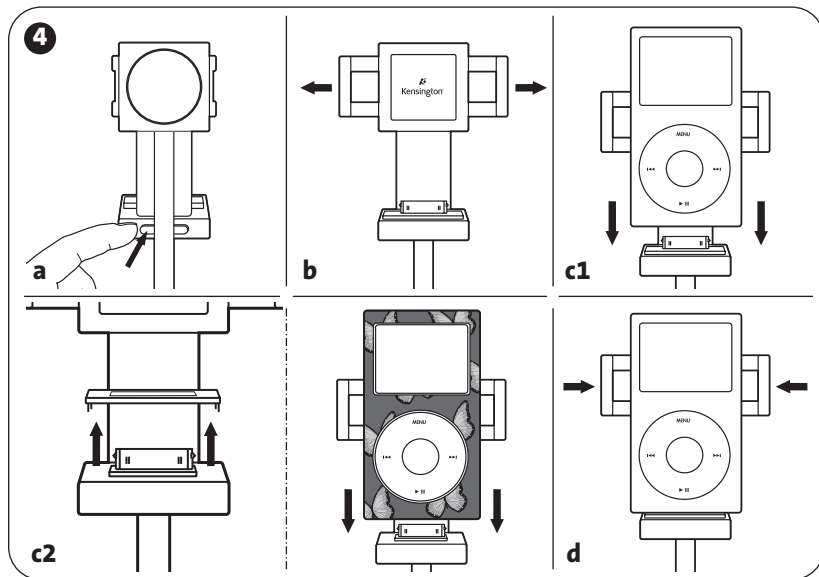
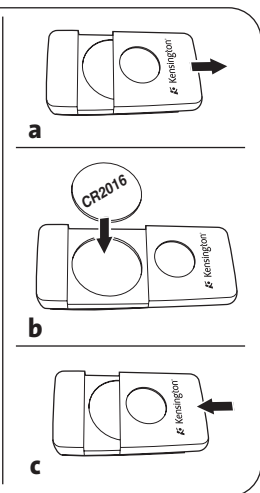
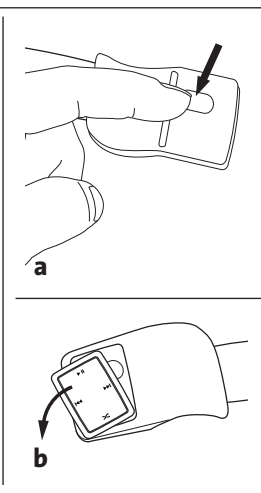
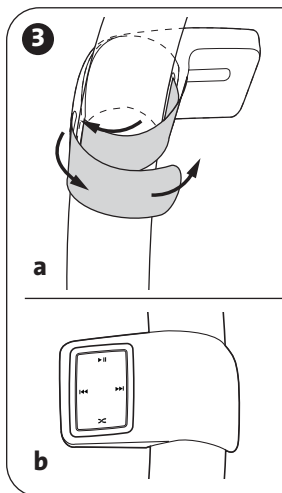
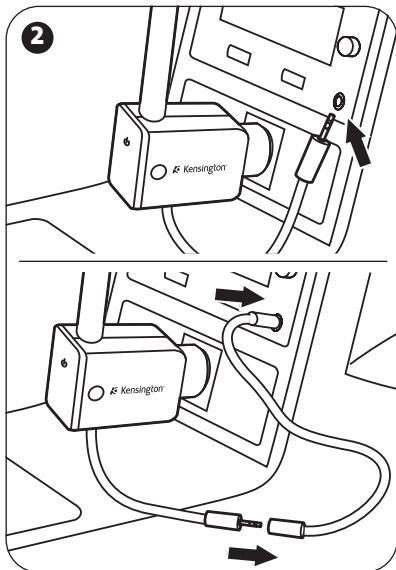
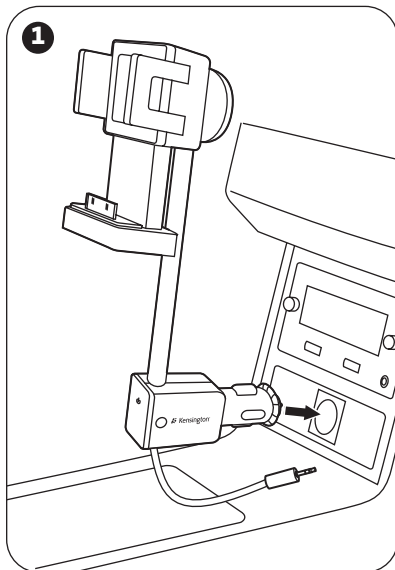
Kensington Computer Products Group
 A division of ACCO Brands
 333 Twin Dolphin Drive, 6th Floor
 Redwood Shores, CA 94065
 Designed in California, U.S.A. by Kensington
 Made in China
www.kensington.com

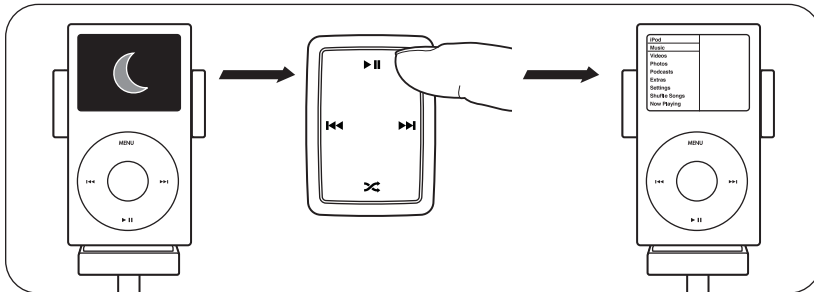
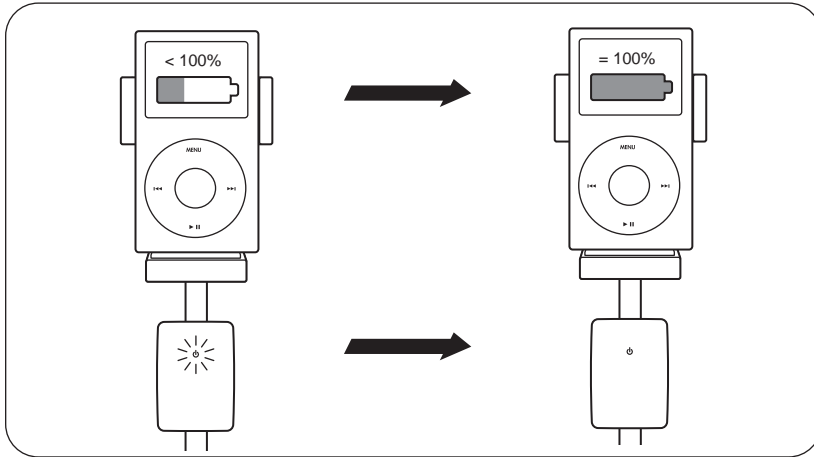
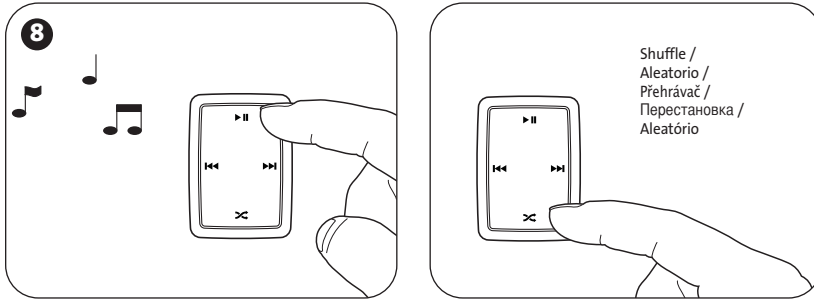
ACCO Brands Europe
 Oxford House
 Oxford Road
 Aylesbury
 Bucks, HP21 8SZ
 United Kingdom

ACCO Brands Canada
 5 Precidio Court
 Brampton
 Ontario, L6S 6B7
 Canada

ACCO Australia
 Level 2, 8 Lord St
 Botany NSW 2019
 PO Box 311
 Rosebery NSW 1445
 Australia

Getting Started / Démarrage / Erste Schritte / Aan de slag / Introduzione / Introducción /
 Első lépések / Začínáme / Przygotowanie do pracy / Приступая к работе / Introdução





Registering Your Kensington Product

Register your Kensington product online at www.kensington.com.

Technical Support

Technical support is available to all registered users of Kensington products. Technical Support contact information can be found on the back page of this manual.

Web Support

You may find the answer to your problem in the Frequently Asked Questions (FAQ) section of the Support area on the Kensington Website: www.support.kensington.com.

Telephone Support

There is no charge for technical support except long-distance charges where applicable. Please visit www.kensington.com for telephone support hours. In Europe, technical support is available by telephone Monday to Friday 0900 to 2 100.

Please note the following when calling support:

- Call from a phone where you have access to your device
- Be prepared to provide the following information:
 - Name, address, and telephone number
 - The name of the Kensington product
 - Symptoms of the problem and what led to them

Federal Communication Commission Interference Statement

Note: This equipment has been tested and found to comply with the limits for a Class B digital device, Pursuant to Part 15 of the FCC Rules. These limits are designed to provide reasonable protection against harmful interference in a residential installation. This equipment generates, uses and can radiate radio frequency energy and, if not installed and used in accordance with the instructions, may cause harmful interference to radio communications. However, there is no guarantee that interference will not occur in a particular installation. If this equipment does cause harmful interference to radio or television reception, which can be determined by turning the equipment off and on, the user is encouraged to try to correct the interference by one or more of the following measures:

- Reorient or relocate the receiving antenna
- Increase the separation between the equipment and receiver
- Connect the equipment into an outlet on a circuit different from that to which the receiver is connected
- Consult the dealer or an experienced radio/TV technician for help

Federal Communication Commission Declaration of Conformity

This product complies with Part 15 of the FCC rules. Operation is subject to the following two conditions: (1) This device may not cause harmful interference, and (2) This device must accept any interference received, including interference that may cause undesired operation. As defined in Section 2.909 of the FCC Rules, the responsible party for this device is Kensington Computer Product Group, 333 Twin Dolphin Drive, 6th Floor, Redwood Shores, CA 94065, USA.

MODIFICATIONS: Modifications not expressly approved by Kensington may void the user's authority to operate the device under FCC regulations and must not be made.

Industry Canada Conformity Statement

This device has been tested and found to comply with the limits specified in R55-210. Operation is subject to the following two conditions: (1) This device may not cause interference, and (2) This device must accept any interference, including interference that may cause undesired operation of the device.


This Class [B] digital apparatus complies with Canadian ICES-003.

CE DECLARATION OF CONFORMITY

Kensington declares that this product is in compliance with the essential requirements and other relevant provisions of applicable EC directives.

For Europe, a copy of the Declaration of Conformity for this product may be obtained by clicking on the *Compliance Documentation* link at www.support.kensington.com

INFORMATION FOR EU MEMBER-STATES ONLY

 The use of the symbol indicates that this product may not be treated as household waste. By ensuring this product is disposed of correctly, you will help prevent potential negative consequences for the environment and human health, which could otherwise be caused by inappropriate waste handling of this product. For more detailed information about recycling of this product, please contact your local city office, your household waste disposal service, or the shop where you purchased the product.

⚠ WARNING!

- Avoid installing this unit in any manner which might impact the functionality of safety devices such as airbags.
- When securing this device to the steering wheel, attach securely. Loose devices may impact driving stability.
- Do not install this device in any place which may obstruct the driver's view or hinder driving stability.

Using any mobile electronic device may be distracting. Drive responsibly. Connect and set product before driving. Keep your full attention to the road while driving. Pull over and stop in a safe and lawful place if browsing or changing the settings on this device.

Kensington and ACCO are registered trademarks of ACCO Brands. LiquidAux is a trademark of ACCO Brands. The Kensington Promise is a service mark of ACCO Brands. Apple, iPhone, and iPod are trademarks of Apple, Inc., registered in the U.S. and other countries. © 2008 Kensington Computer Products Group, a division of ACCO Brands. Any unauthorized copying, duplicating, or other reproduction of the contents hereof is prohibited without written consent from Kensington Computer Products Group. All rights reserved. 1/08

FRANÇAIS

Enregistrement de votre produit Kensington

Enregistrez votre produit Kensington en ligne à l'adresse www.kensington.com.

Assistance technique

Une assistance technique est disponible pour tous les utilisateurs de produits Kensington enregistrés. L'assistance technique est gratuite sauf en cas de déplacement longue distance, selon les tarifs applicables. Les coordonnées de l'assistance technique sont disponibles au dos de ce manuel.

Assistance Web

Il se peut que vous trouviez une solution à votre problème dans la Foire aux questions (FAQ) de la zone Assistance du site Web de Kensington : www.support.kensington.com.

Support téléphonique

L'assistance technique est gratuite, à l'exception des coûts d'appel longue distance, le cas échéant. Veuillez visiter le site www.kensington.com pour les heures d'ouverture de l'assistance téléphonique. En Europe, l'assistance technique est disponible par téléphone du lundi au vendredi, de 9h00 à 21h00.

Veuillez noter ce qui suit lors d'une demande d'assistance :

- Vous devez avoir accès à votre périphérique lorsque vous appelez l'assistance technique
- Les informations suivantes vous seront demandées :
 - Nom, adresse et numéro de téléphone
 - Nom du produit Kensington
 - Symptômes du problème et faits qui en sont à l'origine

Déclaration de la Commission fédérale des communications (FCC) sur l'interférence des fréquences radio

Remarque : Cet équipement a été testé et déclaré conforme aux limitations s'appliquant aux périphériques numériques de classe B, conformément à l'article 15 de la réglementation de la FCC. Ces restrictions ont pour but d'offrir une protection raisonnable contre toute interférence nuisible dans une installation résidentielle. Cet appareil peut produire, utiliser et émettre des fréquences radio. S'il n'est pas installé ni utilisé conformément aux instructions, il risque d'engendrer des interférences nuisibles aux communications radio. Tout risque d'interférences ne peut toutefois pas être entièrement exclu. Si cet appareil provoque des interférences radio ou produit des parasites sur votre télévision, ce qui peut être déterminé en mettant l'appareil tout à tour hors tension puis sous tension, nous vous recommandons d'effectuer l'une des opérations suivantes :

- Réorienter ou déplacer l'antenne de réception
- Éloigner l'équipement du récepteur
- Connecter l'appareil sur une prise appartenant à un circuit différent de celui auquel est branché le récepteur
- Consulter le revendeur ou un technicien radio/TV expérimenté

Déclaration de conformité de la Commission fédérale des communications (FCC)

Ce produit est conforme à la section 15 de la réglementation FCC. Son utilisation est soumise aux deux conditions suivantes : (1) il ne doit pas provoquer d'interférences gênantes et (2) il doit tolérer les interférences reçues, notamment celles susceptibles d'en perturber le fonctionnement. Comme défini dans la Section 2.909 du règlement FCC, la partie responsable pour cet appareil est Kensington Computer Products Group, 333 Twin Dolphin Drive, 6th Floor, Redwood Shores, CA 94065, États-Unis.

MODIFICATIONS : les modifications qui n'ont pas été explicitement approuvées par Kensington peuvent annuler votre autorisation d'utiliser l'appareil dans le cadre des réglementations FCC et sont expressément interdites.

Déclaration de conformité d'Industrie Canada

Ce périphérique a été testé et reconnu conforme aux limites spécifiées dans RSS-210. Son utilisation est soumise à deux conditions : (1) Ce périphérique ne doit pas engendrer d'interférences et (2) Ce périphérique doit accepter toute interférence, y compris des interférences pouvant entraîner des opérations non souhaitées du périphérique.

Cet appareil numérique de classe [B] est conforme à la norme canadienne ICES-003.

DÉCLARATION DE CONFORMITÉ CE

Kensington déclare que ce produit est conforme aux principales exigences et aux autres dispositions des directives CE applicables. Vous pouvez obtenir une copie de la *Déclaration de conformité* sur le site www.support.kensington.com.

INFORMATIONS APPLICABLES UNIQUEMENT DANS LES PAYS MEMBRES DE L'UNION EUROPEENNE

L'utilisation de ce symbole indique que ce produit ne peut pas être traité comme un déchet ménager ordinaire. En vous débarrassant de ce produit dans le respect de la réglementation en vigueur, vous contribuez à éviter les effets négatifs potentiels sur l'environnement et sur la santé humaine. Pour plus de détails sur le recyclage de ce produit, veuillez consulter le service municipal compétent, le service de ramassage des ordures ou le revendeur du produit.

⚠ AVERTISSEMENT !

- Évitez d'installer cet appareil d'une façon qui pourrait nuire à la fonctionnalité de dispositifs de sécurité tels que des airbags.
- Fixez correctement ce dispositif à la roue directrice. Sinon, la stabilité de la conduite risque d'être altérée.
- N'installez pas ce dispositif dans un endroit qui pourrait gêner la vision du conducteur ou altérer la stabilité de la conduite.

L'utilisation d'un périphérique électronique mobile risque de vous distraire. Soyez prudent lorsque vous conduisez. Branchez et installez le produit avant de conduire. Soyez concentré sur la route. Arrêtez-vous dans un endroit sûr pour rechercher ou modifier les réglages de ce dispositif.

Kensington et ACCO sont des marques déposées d'ACCO Brands. LiquidAUX est une marque commerciale d'ACCO Brands. La Kensington Promise est une marque de service d'ACCO Brands. Apple, iPhone et iPod sont des marques commerciales d'Apple, Inc., enregistrées aux États-Unis et dans d'autres pays. Toutes les autres marques déposées ou non sont la propriété de leurs détenteurs respectifs.

© 2008 Kensington Computer Products Group, une division d'ACCO Brands. Toute copie, duplication ou autre reproduction non autorisée du contenu ici présent est interdite sans l'autorisation par écrit de Kensington Computer Products Group. Tous droits réservés. 1/08

DEUTSCH

Registrieren Ihres Kensington-Produkts

Registrieren Sie Ihr Kensington-Produkt online unter www.kensington.com.

Technischer Support

Alle registrierten Benutzer von Kensington-Produkten erhalten technische Unterstützung. Mit Ausnahme von Gesprächsgebühren bzw. eventuellen Ferngesprächsgebühren entstehen keine Kosten für die technische Unterstützung. Die Kontaktinformationen zur technischen Unterstützung sind der Rückseite dieser Bedienungsanleitung zu entnehmen.

Unterstützung über das Internet

Viele Probleme lassen sich bereits mithilfe der „Häufig gestellten Fragen“ (Frequently Asked Questions, (FAQ)) im Unterstützungsbereich auf der Kensington-Website lösen: www.support.kensington.com.

Telefonische Unterstützung

Mit Ausnahme von eventuellen Ferngesprächsgebühren entstehen keine Kosten für die technische Unterstützung. Die Geschäftszeiten der telefonischen Unterstützung entnehmen Sie bitte unserer Website www.kensington.com. In Europa sind wir telefonisch für Sie da: von Montag bis Freitag zwischen 9:00 und 21:00 Uhr.

Beachten Sie hinsichtlich der telefonischen Kontaktaufnahme mit der technischen Unterstützung Folgendes:

- Benutzen Sie für Anrufe ein Telefon, von dem aus Sie Zugriff auf das Gerät haben.
- Bereiten Sie folgende Informationen vor:
 - Name, Anschrift, Telefonnummer
 - Bezeichnung des Kensington-Produkts
 - Symptome des Problems und Ursachen

Federal Communication Commission Interference Statement

Hinweis: Dieses Gerät erfüllt den Tests zufolge die Auflagen von digitalen Geräten der Klasse B entsprechend Part 15 der FCC-Vorschriften. Ziel dieser Vorschriften ist es, ungünstige Interferenzen in gebäudeinternen Installationen möglichst zu vermeiden. Das Gerät erzeugt, verwendet und sendet u. U. Funkfrequenzenergie. Bei unsachgemäßer Installation und Verwendung können Störungen auftreten. In Einzelfällen sind Störungen jedoch generell nicht auszuschließen. Sollte das Gerät ein- und ausgeschaltete Einrichtungen stören, sollte der Anwender eine oder mehrere der folgenden Gegenmaßnahmen vornehmen:

- Ausrichtungs- oder Ortsänderung der Empfangsantenne
- Entfernungsänderung zwischen Gerät und Empfänger
- Umstecken des Geräts in eine andere Steckdose als die des Empfängers
- Befragen des Händlers oder eines erfahrenen Funk-/TV-Technikers

FCC-Konformitätserklärung

Dieses Produkt erfüllt die Auflagen gemäß Part 15 der FCC-Vorschriften. Der Betrieb erfolgt unter Einhaltung von zwei Bedingungen: (1) Das Gerät darf keine ungünstigen Interferenzen verursachen und (2) das Gerät muss alle eingehenden Interferenzen tolerieren, dies gilt auch für Interferenzen, die Betriebsstörungen verursachen. Gemäß Abschnitt 2.909 der FCC-Vorschriften ist die Kensington Computer Products Group, 333 Twin Dolphin Drive, 6th Floor, Redwood Shores, CA 94065, USA, für das Gerät verantwortlich.

ÄNDERUNGEN: Nicht ausdrücklich durch Kensington genehmigte Änderungen können die Betriebszulassung des Geräts gemäß den FCC-Vorschriften ungültig werden lassen und müssen unterbleiben.

Industry Canada Conformity Statement

Dieses Gerät erfüllt den Tests zufolge die in RSS-210 festgelegten Auflagen. Der Betrieb erfolgt unter Einhaltung der folgenden zwei Bedingungen: (1) Das Gerät darf keine Interferenzen verursachen und (2) das Gerät muss alle eingehenden Interferenzen tolerieren, dies gilt auch für Interferenzen, die Betriebsstörungen des Geräts verursachen.

Dieses digitale Gerät der Klasse [B] erfüllt die Auflagen des kanadischen ICES-003.

CE-KONFORMITÄTSERLÄRUNG

Kensington erklärt, dass dieses Produkt die wesentlichen Anforderungen und andere zutreffende Bestimmungen der geltenden EC-Vorschriften erfüllt.

Eine Kopie der *Konformitätserklärung* ist unter www.support.kensington.com erhältlich.

INFORMATIONEN FÜR EU-MITGLIEDSSTAATEN

Die Verwendung des Symbols gibt an, dass dieses Produkt nicht als Hausmüll behandelt werden darf. Durch das Sicherstellen der korrekten Beseitigung dieses Produkts tragen Sie dazu bei, mögliche negative Auswirkungen auf die Umwelt und die Gesundheit von Menschen zu vermeiden, die anderenfalls bei ungeeigneter Beseitigung dieses Produkts hervorgerufen werden können. Detaillierte Informationen zur Wiederverwertung dieses Produkts erhalten Sie bei den örtlichen Behörden, bei dem für Ihren Wohnsitz zuständigen Wertstoffverwerter bzw. dem Geschäft, in dem Sie dieses Produkt erworben haben.

⚠️ WARNUNG!

- Installieren Sie das Gerät an einer Stelle, an der es keinen Einfluss auf die Funktionsfähigkeit von Sicherheitseinrichtungen wie dem Airbag hat.
- Achten Sie beim Anbringen des Geräts am Lenkrad auf eine sichere Befestigung. Lockere Geräte beeinflussen möglicherweise die Fahrsicherheit.
- Installieren Sie das Gerät nicht an einer Stelle, an der es möglicherweise die Sicht des Fahrers oder die Fahrsicherheit beeinträchtigt.

Das Verwenden von mobilen elektronischen Geräten kann ablenken. Fahren Sie verantwortungsvoll. Verbinden Sie das Gerät und richten Sie es ein, bevor Sie die Fahrt aufnehmen. Richten Sie während des Fahrens Ihre volle Konzentration auf das Geschehen auf der Straße. Halten Sie an einer sicheren und legitimen Stelle, bevor Sie Suchen durchführen oder die Einstellungen des Geräts ändern.

Kensington und ACCO sind registrierte Handelsmarken von ACCO Brands. LiquidAUX ist eine Handelsmarke von ACCO Brands. „The Kensington Promise“ ist eine Dienstleistungsmarke von ACCO Brands. Apple, iPhone und iPod sind eingetragene Handelsmarken von Apple, Inc. in den USA und in anderen Ländern. Alle anderen registrierten und nicht registrierten Handelsmarken sind Eigentum der jeweiligen Unternehmen.

© 2008 Kensington Computer Products Group, ein Bereich von ACCO Brands. Die unerlaubte Vervielfältigung, Duplizierung oder eine andere Form der Reproduktion von Inhalten hieraus ist ohne schriftliche Genehmigung durch die Kensington Computer Products Group untersagt. Alle Rechte vorbehalten. 1/08

Uw Kensington-product registreren

Registreer uw Kensington-product online op www.kensington.com.

Technische ondersteuning

Technische ondersteuning is beschikbaar voor alle geregistreerde gebruikers van Kensington-producten. Technische ondersteuning is gratis, met uitzondering van de kosten van interlokale of internationale telefoongesprekken (indien van toepassing). Contactinformatie voor technische ondersteuning treft u aan op de achterzijde van deze handleiding.

Ondersteuning via internet

Voor een antwoord op een eventueel probleem kunt u terecht in de sectie Frequently Asked Questions (FAQ) in het gedeelte Support van de Kensington-website: www.support.kensington.com.

Telefonische ondersteuning

Technische ondersteuning is gratis, met uitzondering van interlokale of internationale telefoongesprekken (indien van toepassing). Raadpleeg www.kensington.com voor openingstijden van de telefonische ondersteuning. In Europa is technische ondersteuning telefonisch beschikbaar van maandag tot en met vrijdag van 09:00 tot 21:00 uur.

Let bij het opbellen naar ondersteuning op het volgende:

- Als u opbelt, dient u tevens toegang tot uw computer te hebben
- Zorg ervoor dat u de volgende informatie bij de hand hebt:
 - Naam, adres en telefoonnummer
 - De naam van het Kensington-product
 - Symptomen van het probleem en de oorzaak ervan

Federal Communications Commission Interference Statement (FCC-verklaring over interferentie)

Opmerking: dit apparaat is getest en in overeenstemming bevonden met de beperkingen van een digitaal apparaat van Klasse B, zulks ingevolge Deel 15 van de FCC-voorschriften. Deze beperkingen zijn ontwikkeld om een redelijke mate van bescherming te bieden tegen schadelijke interferentie bij installatie in een huiselijke omgeving. Door deze apparatuur wordt radiofrequentie-energie voortgebracht en verbruikt, en kan dit type energie worden uitgestraald. Als de apparatuur niet volgens de instructies wordt geïnstalleerd en gebruikt, kan deze schadelijke radiostoring veroorzaken. Er is echter geen garantie dat de storing niet zal optreden in een specifieke configuratie. Als deze apparatuur schadelijke radio- of tv-storing veroorzaakt (u kunt dit controleren door de apparatuur uit en weer in te schakelen), probeert u het probleem te verhelpen door een of meer van de volgende maatregelen uit te voeren:

- Verplaats de ontvangstantenne of wijzig de richting ervan.
- Vergroot de afstand tussen het apparaat en de ontvanger.
- Sluit het apparaat aan op een stopcontact dat zich op een ander circuit dan de ontvanger bevindt.
- Neem contact op met de leverancier of een ervaren radio-/tv-technicus voor assistentie.

Federal Communication Commission Declaration of Conformity (FCC-verklaring van conformiteit)

Dit product voldoet aan de eisen van Deel 15 van de FCC-richtlijnen. Het gebruik is onderworpen aan de volgende twee voorwaarden: (1) Het apparaat mag geen schadelijke radiostoring veroorzaken en (2) het apparaat moet alle ontvangen radiostoringen accepteren, inclusief radiostoring die de werking kan verstoren. Zoals bepaald in sectie 2.909 van de FCC-voorschriften ligt de verantwoordelijkheid voor dit apparaat bij Kensington Computer Products Group, 333 Twin Dolphin Drive, 6th Floor, Redwood Shores, CA 94065, VS.

WIJZIGINGEN Wijzigingen die niet expliciet zijn goedgekeurd door Kensington, kunnen het recht van de gebruiker volgens de FCC-voorschriften om dit apparaat te bedienen, nietig maken en dienen dan ook niet te worden aangebracht.

Industry Canada-conformiteitsverklaring

Dit apparaat is getest en in overeenstemming bevonden met de limieten die staan aangegeven in RSS-210. Het gebruik is onderworpen aan de volgende twee voorwaarden: (1) Het apparaat mag geen radiostoring veroorzaken en (2) het apparaat moet alle radiostoringen accepteren, inclusief radiostoring die de werking van het apparaat kan verstoren.

Dit digitale apparaat van Klasse [B] voldoet aan de Canadese norm ICES-003.

CE-VERKLARING VAN CONFORMITEIT

Kensington verklaart dat dit product voldoet aan de essentiële vereisten en overige relevante bepalingen van van toepassing zijnde EC-richtlijnen.

Een exemplaar van de conformiteitsverklaring is verkrijgbaar via www.support.kensington.com.

INFORMATIE UITSLUITEND VOOR LIDSTATEN VAN DE EU

Het gebruik van het pictogram geeft aan dat dit product niet als huishoudelijk afval mag worden behandeld. Door dit product op de juiste wijze weg te werpen, helpt u mogelijke negatieve gevolgen voor het milieu en de volksgezondheid te voorkomen, die anders mogelijk worden veroorzaakt door een onjuiste afvalverwerking van dit product. Neem voor meer gedetailleerde informatie over het recycleren van dit product contact op met de afvalverwerking in uw woonplaats, de dienst voor verwerking van huishoudelijk afval of de winkel waar u dit product hebt aangeschaft.

WAARSCHUWING!

- Voorkom dat het apparaat op een dusdanige wijze wordt geïnstalleerd dat de functionaliteit van veiligheidsmiddelen zoals airbags wordt aangetast.
- Zorg er bij bevestiging van dit apparaat aan het stuurwiel voor dat het stevig wordt bevestigd. Loszittende apparaten kunnen de rijstijl nadelig beïnvloeden.
- Installeer dit apparaat niet op een plaats waardoor het zicht van de bestuurder wordt gehinderd of de rijstijl wordt belemmerd.

Het gebruik van een mobiel elektronisch apparaat kan de aandacht afleiden. Rijd op een verantwoorde wijze. Sluit uw product aan en stel dit in voordat u gaat rijden. Houd uw volledige aandacht bij de weg terwijl u rijdt. Stop op een veilige plaats, en waar dit ook is toegestaan, aan de kant van de weg als u de instellingen van dit apparaat wilt bekijken of wijzigen.

Kensington en ACCO zijn gedeponeerde handelsmerken van ACCO Brands. LiquidAUX is een handelsmerk van ACCO Brands. The Kensington Promise is een servicemerken van ACCO Brands. Apple, iPhone en iPod zijn gedeponeerde handelsmerken van Apple Computer, Inc. Alle overige gedeponeerde en niet-gedeponeerde handelsmerken zijn eigendom van hun respectieve eigenaars.

© 2008 Kensington Computer Products Group, a division of ACCO Brands. Elke ongeautoriseerde vorm van kopiëren, dupliceren en reproductie anderszins is verboden als hiervoor geen schriftelijke toestemming is verleend door de Kensington Computer Products Group. Alle rechten voorbehouden. 1/08

ITALIANO

Registrazione del prodotto Kensington acquistato

Effettuare la registrazione in linea del prodotto Kensington acquistato sul sito www.kensington.com.

Supporto tecnico

Per tutti gli utenti registrati dei prodotti Kensington è disponibile il supporto tecnico. Il servizio è gratuito salvo il costo della telefonata e l'addebito delle tariffe telefoniche interurbane, ove applicabili. Sul retro di queste istruzioni sono riportate le informazioni per contattare il servizio di supporto tecnico.

Supporto Web

La soluzione al proprio problema potrebbe essere elencata nella sezione Frequently Asked Questions (FAQs) dell'area Support del sito Web di Kensington www.support.kensington.com.

Supporto telefonico

Il servizio è gratuito salvo l'addebito delle tariffe telefoniche interurbane, ove applicabili. Visitare www.kensington.com per consultare gli orari del servizio di supporto telefonico. In Europa il supporto tecnico è disponibile telefonicamente dal lunedì ai venerdì, dalle 09:00 alle 21:00.

Tenere presente quanto riportato di seguito.

- Chiamare da un telefono vicino al dispositivo.
- Prepararsi a fornire le informazioni seguenti:
 - nome, indirizzo e numero di telefono;
 - nome del prodotto Kensington;
 - sintomi e causa del problema.

Avviso sulle interferenze della Federal Communication Commission (FCC)

Nota: questo apparecchio è stato sottoposto a test ed è risultato conforme ai limiti dei dispositivi digitali di Classe B, ai sensi della Parte 15 delle norme FCC. Tali limiti sono progettati per fornire un'adeguata protezione da interferenze dannose in un ambiente residenziale. Questo dispositivo genera, utilizza e può emettere onde radio e, se non installato e utilizzato in conformità con le istruzioni, potrebbe causare interferenze dannose alle comunicazioni radio. Non è comunque garantito che tali interferenze non possano verificarsi con installazioni particolari. Se il dispositivo causa interferenze dannose alla ricezione dei programmi radiofonici o televisivi, che possono essere verificate spegnendolo e riaccendendolo, si consiglia di provare a eliminare l'interferenza adottando una o più misure indicate di seguito:

- cambiare l'orientamento o la posizione dell'antenna ricevente;
- allontanare il dispositivo dal ricevitore;
- collegare il dispositivo a una presa su un circuito diverso da quello a cui è collegato il ricevitore;
- contattare il rivenditore o un tecnico specializzato in sistemi radiotelevisivi.

Dichiarazione di conformità della Federal Communication Commission (FCC)

Il prodotto è conforme alla Parte 15 delle norme FCC. Il funzionamento del dispositivo è soggetto a due condizioni:

(1) il dispositivo non può causare interferenze dannose e (2) il dispositivo deve accettare eventuali interferenze in ricezione, incluse quelle che potrebbero causarne un funzionamento indesiderato. Come stabilito dalla Sezione 2.909 delle norme FCC, la parte responsabile di questo dispositivo è Kensington Computer Products Group, 333 Twin Dolphin Drive, 6th Floor, Redwood Shores, CA 94065, USA.

MODIFICHE: qualsiasi modifica non espressamente approvata da Kensington può invalidare il diritto del cliente all'utilizzo del dispositivo in conformità con le norme FCC e non deve essere apportata.

Dichiarazione di conformità IC

Il presente dispositivo è stato sottoposto a test ed è risultato conforme ai limiti specificati nella RSS-210. Il funzionamento del dispositivo è soggetto alle due seguenti condizioni: (1) il dispositivo non può causare interferenze e (2) il dispositivo deve accettare eventuali interferenze, incluse quelle che potrebbero causarne un funzionamento indesiderato.

Questa apparecchiatura digitale di Classe [B] è conforme alla normativa canadese ICES-003.

DICHIARAZIONE DI CONFORMITÀ CE

Kensington dichiara che questo prodotto è conforme ai requisiti essenziali e alle disposizioni delle "direttive CE applicabili". Per una copia della *Dichiarazione di conformità*, andare all'URL www.support.kensington.com.

INFORMAZIONI SOLO PER GLI UTENTI IN STATI MEMBRI DELL'UNIONE EUROPEA



L'uso di questo simbolo indica che il prodotto non può essere trattato come rifiuto domestico. Garantendo un corretto smaltimento di questo prodotto si contribuisce a evitare potenziali danni all'ambiente e alla salute, che potrebbero altrimenti essere causati dallo smaltimento errato del prodotto. Per informazioni più dettagliate sul riciclaggio di questo prodotto, rivolgersi all'apposito ufficio locale, al servizio di smaltimento dei rifiuti domestici o al negozio in cui è stato acquistato il prodotto.

AVVERTENZA!

- Non installare questa unità in nessun modo che possa impedire il corretto funzionamento dei dispositivi di sicurezza, come ad esempio gli airbag.
- Se si desidera posizionare il dispositivo sul volante, fissarlo saldamente. I dispositivi non fissati possono ridurre la stabilità di guida.
- Non installare questo dispositivo in nessun luogo che ostruisca la visuale del guidatore o ostacoli la stabilità di guida. L'utilizzo di un dispositivo elettronico mobile può portare a distrazione. Guidare in modo responsabile. Collegare e fissare il prodotto prima di iniziare a guidare. Mantenere l'attenzione fissa sulla strada. Accostarsi al lato della strada e fermarsi in un luogo sicuro e consentito dalla legge per cambiare le impostazioni del dispositivo.

Kensington e ACCO sono marchi registrati di ACCO Brands. LiquidAUX è un marchio di ACCO Brands. The Kensington Promise è un marchio di servizio di ACCO Brands. Apple, iPhone e iPod sono marchi registrati di Apple Computer, Inc. Tutti gli altri marchi, registrati e non registrati, sono di proprietà dei rispettivi produttori.

© 2008 Kensington Computer Products Group, una divisione di ACCO Brands. È vietata la copia, la duplicazione o qualsiasi altra forma non autorizzata di riproduzione del contenuto del presente documento senza previo consenso scritto di Kensington Computer Products Group. Tutti i diritti riservati. 1/08

ESPAÑOL

Registro del producto Kensington

Registre su producto Kensington en línea en www.kensington.com.

Asistencia técnica

Existe asistencia técnica para todos los usuarios registrados de los productos de Kensington. La asistencia técnica se presta de forma gratuita, excepto por la tarifa telefónica y los costes de llamada de larga distancia, si corresponde. Puede encontrar la información de contacto para asistencia técnica en el reverso del manual.

Asistencia en la Web

Es posible que encuentre la solución a su problema en la sección de preguntas más frecuentes del área de asistencia técnica (Support) del sitio web de Kensington: www.support.kensington.com.

Asistencia telefónica

La asistencia técnica es gratuita, a menos que se realicen llamadas de larga distancia. Visite www.kensington.com para conocer las horas de atención. En Europa podrá disfrutar de asistencia técnica telefónica de lunes a viernes de 09:00 a 21:00.

Tenga esto siempre presente al llamar a asistencia técnica:

- Llame desde un teléfono que le permita acceder al dispositivo
- Tenga la siguiente información a mano:
 - Nombre, dirección y número de teléfono
 - El nombre del producto de Kensington
 - Síntomas del problema y cómo se produjeron

Declaración relativa a interferencias de de la Comisión Federal de Comunicaciones

Nota: tras la realización de las pruebas pertinentes, se ha comprobado que el presente equipo respeta los límites exigidos a un dispositivo digital de Clase B, conforme al título 15 de la normativa de la Comisión Federal de Comunicaciones de EE. UU. (FCC). Estos límites se han establecido para proporcionar una protección razonable contra interferencias nocivas en instalaciones residenciales. El equipo genera, utiliza y puede radiar energía de radiofrecuencia y, si no se instala y utiliza con arreglo a las instrucciones, puede ocasionar interferencias nocivas en comunicaciones de radio. Aun así, no existe garantía alguna de que no se producirán interferencias en una instalación determinada. Si el equipo provoca interferencias nocivas en la recepción de radio o televisión, lo cual se puede determinar encendiendo y apagando el equipo, se señala al usuario que puede intentar corregir la interferencia tomando alguna de las siguientes medidas:

- Vuelva a orientar o a ubicar la antena receptora
- Aumente la separación entre el equipo y el receptor
- Conecte el equipo a una toma de corriente situada en un circuito distinto al que está conectado el receptor
- Pida ayuda a su distribuidor o a un técnico de radio o televisión

Declaración de conformidad de la Comisión Federal de Comunicaciones

Este producto cumple con el título 15 de la normativa de la FCC. Su funcionamiento está sujeto a dos condiciones: 1) El dispositivo no debe causar interferencias nocivas y 2) el dispositivo debe aceptar toda interferencia recibida, incluidas las interferencias que podrían ocasionar un funcionamiento no deseado. A tenor de lo expuesto en el apartado 2.909 de la normativa de la FCC, la responsabilidad del presente dispositivo corresponde a Kensington Computer Products Group, 333 Twin Dolphin Drive, 6th Floor, Redwood Shores, CA 94065, EE. UU.

MODIFICACIONES: toda modificación no aprobada expresamente por Kensington puede invalidar la autoridad del usuario para manejar el dispositivo según lo especificado en las reglamentaciones de la FCC y por ello no deberá realizarse.

Declaración de conformidad de Industry Canada

Este dispositivo se ha probado y cumple los límites especificados en la norma RSS-210. El funcionamiento está sujeto a las siguientes dos condiciones: (1) Este dispositivo no debe causar interferencias y (2) Este dispositivo debe aceptar toda interferencia recibida, incluidas las interferencias que podrían ocasionar un funcionamiento no deseado.

Este aparato digital de Clase B cumple la ICES-003 canadiense.

DECLARACIÓN DE CUMPLIMIENTO DE LA CE

Kensington declara que el presente producto cumple con los requisitos esenciales y otras disposiciones pertinentes de las directivas aplicables de la CE.

Podrá obtener una copia de la *declaración de conformidad* en www.support.kensington.com.

INFORMACIÓN PARA LOS ESTADOS MIEMBROS DE LA UNIÓN EUROPEA



La utilización del símbolo indica que el producto no se puede eliminar como cualquier otro residuo doméstico. Si garantiza la eliminación correcta del producto, contribuirá a prevenir eventuales consecuencias negativas para el medio ambiente y la salud humana, las cuales podrían ser ocasionadas por la eliminación inadecuada del producto.

Para obtener más información acerca del reciclaje del producto, póngase en contacto con las autoridades locales, el programa de recogida de basuras o el establecimiento donde adquirió el producto.

▲ ADVERTENCIA

- Evite instalar esta unidad de tal modo que interfiera con la funcionalidad de los dispositivos de seguridad, como los airbag.
- Sujete firmemente el dispositivo al colocarlo en el volante. Los dispositivos flojos pueden afectar a la estabilidad de la conducción.
- No instale este dispositivo en ningún lugar que obstruya la visión del conductor o afecte a la estabilidad de la conducción.

Utilizar un dispositivo electrónico móvil puede distraerle. Conduzca con precaución. Conecte e inicie el producto antes de ponerse en marcha. Mantenga la atención en la carretera mientras conduce. Si desea buscar o cambiar la configuración del dispositivo, detenga el vehículo en un lugar seguro y lícito.

Kensington y ACCO son marcas comerciales registradas de ACCO Brands. LiquidAUX es marca comercial de ACCO Brands. The Kensington Promise es una marca de servicio de ACCO Brands. Apple, iPhone y iPod son marcas comerciales registradas de Apple Computer, Inc. El resto de marcas comerciales, registradas y sin registrar, son propiedad de sus respectivos propietarios.

© 2008 Kensington Computer Products Group, una división de ACCO Brands. Queda prohibida la copia, duplicación u otro tipo de reproducción no autorizado del contenido a que se refiere el presente documento sin la previa autorización escrita de Kensington Computer Products Group. Reservados todos los derechos. 1/08

MAGYAR

Kensington-termékek regisztrálása

A Kensington-termékeket a következő webhelyen regisztrálhatja: www.support.kensington.com.

Műszaki támogatás

A műszaki támogatást a Kensington-termékek összes regisztrált felhasználója igénybe veheti. A műszaki támogatást a telefonhívás (és az esetleges távolsági hívás) díját leszámlítva nem jár költséggel. A műszaki támogatást nyújtó részben: www.support.kensington.com.

Webs támogatás

Elképzelhető, hogy a problémájára a megoldást megtalálja a „Gyakran feltett kérdések” című leírásban, amely a következő webhelyen található, a támogatást nyújtó részben: www.support.kensington.com.

Telefonos támogatás

A technikai támogatás ingyenes, kivéve a távolsági hívásokkal kapcsolatban felmerülő költségeket. A nyitvatartási

időpontokat a www.kensington.com webhelyen találja. Európában a technikai támogatás telefonon érhető el hétfőtől péntekig 9 és 21 óra között.

Az ügyfélszolgálat tárcsázása előtt gondoskodjon a következőkről:

- Olyan telefonkészüléket használjon, amelyről hozzáfér az eszközökhöz.
- A következő adatokat kell megadnia:
 - Név, cím és telefonszám;
 - A Kensington-termék neve;
 - A problémára utaló jelek, illetve a problémát kiváltó tényezőket.

A Szövetségi Kommunikációs Bizottság rádiófrekvenciás interferenciára vonatkozó nyilatkozata

Megjegyzés: A berendezés tesztelése után megállapították, hogy a Szövetségi Kommunikációs Bizottság szabályainak 15. része szerint megfelel a B osztályú digitális eszközökre vonatkozó korlátozásnak. Ezek a korlátozások úgy lettek kialakítva, hogy megfelelő védelmet nyújtsanak a lakossági berendezésekből származó káros interferenciák ellen. A jelen berendezés rádiófrekvenciás energiát generál, használ és sugároz ki, ezért ha nem az előírásoknak megfelelően van telepítve és használva, súlyos interferenciát okozhat a rádiókommunikációban. Nincs rá garancia, hogy nem fordul elő interferencia egy adott berendezésben. Amennyiben a berendezés a rádiós vagy televíziós vételben káros interferenciát okoz (amit a berendezés ki- és bekapcsolásával lehet meghatározni), a felhasználó az alábbi módszerek alkalmazásával kísérletet tehet az interferencia megszüntetésére:

- A vételi antenna újratájolása vagy áthelyezése.
- A berendezés és a vételi egység közötti távolság növelése.
- A berendezés és a vételi egység eltérő áramkörön lévő aljzathoz való csatlakoztatása.
- Segítségkérés a kereskedőtől vagy egy tapasztalt rádió/tévészelől szakembertől.

A Szövetségi Kommunikációs Bizottság megfeleléségi nyilatkozata

A működésre két feltételt vonatkozik: (1) Ez az eszköz nem okoz káros interferenciát, illetve (2) az eszköznek el kell fogadnia a kapott interferenciát, ide értve azokat az interferenciákat is, amelyek nem megfelelő működést eredményezhetnek. Az FCC szabályok 2.909. részében meghatározottak szerint az eszközt a Kensington Products Group (333 Twin Dolphin Drive, 6th Floor, Redwood Shores, CA 94065, USA) vállal felelősséget.

MÓDOSÍTÁSOK: A Kensington által kifejlesztett formában jóvá nem hagyott módosítások hatására a felhasználó már nem az FCC szabályainak megfelelően működteti a készüléket, ezért az ilyen jellegű beavatkozások nem engedélyezettek.

Kompatibilitási nyilatkozat (Industry Canada)

Az eszközt teszteltük, ami alapján megfelel az RSS-210 dokumentumban előírt határértékeknek. A használathoz a következő két feltételnek kell teljesülnie: (1) Az eszköz nem okozhat interferenciát, illetve (2) az eszköznek minden interferenciát el kell nyelnie, beleértve azokat is, amelyek nem kívánt működést eredményezhetnek.

Ez a [B] osztályú digitális berendezés megfelel a kanadai ICES-003 szabványnak.

CE MEGFELELŐSÉGI NYILATKOZAT

A Kensington vállalat kijelenti, hogy a termék megfelel az ide vonatkozó EC irányelvek alapvető követelményeinek és egyéb fontos rendelkezéseinek.

Európában a termékre vonatkozó megfeleléségi nyilatkozat másolatát a www.support.kensington.com webhelyen található *Compliance Documentation* (Megfeleléségi dokumentáció) hivatkozásra kattintva olvashatja el.

AZ EURÓPAI UNIÓ TAGORSZÁGAIBAN ÉRVÉNYES TUDNIVALÓK



A szimbólum használata azt jelzi, hogy a termék nem kezelhető háztartási hulladékként. Ha meggyőződik arról, hogy a termék leselejtezése megfelelő módon történik, segít megelőzni a helytelen leselejtezéssel fakadó olyan esetleges következményeket, amelyek a környezetre és az emberi egészségre károsak lehetnek. A termék újrahasznosításával kapcsolatos részletes tudnivalókról forduljon a helyi városi hivatalhoz, a háztartási hulladékok újrahasznosítását végző szolgáltatóhoz, vagy keresse fel a terméket értékesítő üzletet.

▲ FIGYELEM!

- Ne telepítse a készüléket úgy, hogy bármilyen módon befolyásolja a biztonsági berendezések, például légszák működését.
- Ha a kormányhoz rögzíti a készüléket, a rögzítés legyen szoros. A lazán rögzített készülékek instabilabbá tehetik a vezetést.
- Ne telepítse a készüléket olyan helyre, ahol akár a legkisebb mértékben is eltakarja a kilátást a vezető elől vagy instabilná teszi a vezetést.

A mobil elektronikus eszközök elvonhatják a figyelmet. Vezessen felelősségteljesen. A terméket még a vezetés megkezdése előtt csatlakoztassa és állítsa be. Vezetés közben csak az útra figyeljen. Ha kezelni szeretné a készüléket, húzódjon le és álljon meg biztonságos és szabályos módon.

A Kensington és az ACCO az ACCO Brands bejegyzett védjegye. A LiquidAUX az ACCO Brands védjegye. A „Kensington Promise” az ACCO Brands védjegyoldalom alatt álló szolgáltatása. Az Apple, az iPhone és az iPod az Apple, Inc. bejegyzett védjegye az Egyesült Államokban és más országokban. Az összes egyéb bejegyzett és nem bejegyzett védjegy a megfelelő tulajdonosok védjegye.

© 2008 Kensington Computer Products Group, az ACCO Brands egyik részlege. A tartalom jogosulatlan másolása, sokszorosítása vagy egyéb módon történő felhasználása a Kensington Computer Products Group írásos beleegyezése nélkül nem engedélyezett. Minden jog fenntartva. 1/08

Registrace produktu společnosti Kensington

Zaregistrujte si produkt společnosti Kensington online na adrese www.kensington.com.

Technická podpora

Technická podpora je k dispozici všem registrovaným uživatelům produktů společnosti Kensington. Tato služba není zpoplatněna jinak než náklady na telefonní hovor. Informace o kontaktech na technickou podporu můžete nalézt na zadní straně této příručky.

Podpora na webu

Odpověď na svůj problém můžete nalézt v části Frequently Asked Questions (FAQ – často kladené dotazy) stránek podpory společnosti Kensington. www.support.kensington.com.

Podpora po telefonu

Kromě případných poplatků za dálkové hovory nejsou za technickou podporu účtovány žádné poplatky. Pracovní dobu oddělení podpory po telefonu zjistíte na stránkách www.kensington.com. V Evropě je technická podpora k dispozici od pondělí do pátku od 9:00 do 21:00 hod.

Když voláte na linku podpory, mějte na paměti následující:

- Zavolejte z telefonu z místa, odkud máte přístup k zařízení.
- Připravte si následující informace:
 - jméno, adresu a telefonní číslo,
 - název produktu,
 - symptomy problému a co k němu vedlo.

Prohlášení FCC o rušení

Poznámka: Toto zařízení bylo ověřeno a odpovídá omezením třídy B pro digitální zařízení podle části 15 předpisů FCC. Tyto limity byly stanoveny tak, aby byla při instalaci v obytných oblastech dodržena dostatečná ochrana před nebezpečným rušením. Toto zařízení produkuje, využívá a může vyzařovat vysokofrekvenční energii a, není-li instalováno a používáno v souladu s pokyny, může způsobit škodlivé rušení radiokomunikačních systémů. Nelze zaručit, že se toto rušení při konkrétní instalaci nevyskytne. Pokud toto zařízení způsobuje škodlivé rušení příjmu rozhlasu či televize, což lze ověřit vypnutím a zapnutím zařízení, doporučujeme uživateli, aby se pokusil napravit rušení jedním nebo několika z následujících opatření:

- Přesměrujte nebo přemístěte přijímací anténu.
- Zvětšete vzdálenost mezi zařízením a přijímačem.
- Zapojte zařízení do elektrické zásuvky jiného okruhu, než je ten, ke kterému je připojen přijímač.
- Požádejte o radu prodejce nebo zkušeného televizního/rádiového technika.

Prohlášení FCC o souladu

Tento produkt odpovídá části 15 předpisů FCC. Provoz na základě dvou podmínek: (1) Zařízení nesmí způsobovat škodlivé interference a (2) zařízení musí přijmout veškeré přijaté interference včetně těch, které mohou mít nežádoucí vliv. Podle části 2.909 předpisů FCC je stranou odpovědnou za toto zařízení společnost Kensington Computer Products Group, 333 Twin Dolphin Drive, 6th Floor, Redwood Shores, CA 94065, USA.

Úpravy: Změny nebo úpravy, které nebyly výslovně schváleny společností Kensington, mají za následek neplatnost oprávnění k používání přístroje podle omezení FCC a nesmí být prováděny.

Prohlášení o souladu s předpisy Industry Canada

Toto zařízení bylo ověřeno a odpovídá omezením popsáním v RSS-210. Provoz na základě následujících dvou podmínek: (1) Zařízení nesmí způsobovat interference a (2) zařízení musí přijímat veškeré interference včetně těch, které mohou mít nežádoucí vliv na provoz zařízení.


Toto digitální zařízení třídy [B] odpovídá kanadskému předpisu ICES-003.

PROHLÁŠENÍ O SOULADU S PŘEDPISY CE

Společnost Kensington tímto prohlašuje, že tento výrobek odpovídá stanoveným požadavkům a jiným se vztahujícím ustanovením platných směrnic CE.

Kopii tohoto Prohlášení o souladu s předpisy pro Evropu je možné získat po klepnutí na odkaz *Compliance Documentation* (dokumenty o souladu) na stránkách www.support.kensington.com.

NORMACE PRO ČLENSKÉ STÁTY EU

 Použití symbolu znamená, že produkt nelze likvidovat s běžným odpadem. Zajištěním správné likvidace výrobku pomůžete zabránit možným negativním následkům pro životní prostředí a lidské zdraví, které by jinak mohly být způsobeny nevhodným nakládáním při likvidaci tohoto výrobku. Máte-li zájem o podrobnější informace o recyklaci tohoto produktu, obraťte se na místní obecní úřad, společnost zajišťující odvoz domácího odpadu nebo prodejnu, ve které jste produkt zakoupili.

⚠ UPOZORNĚNÍ!

- Neinstalujte tuto jednotku způsobem, který by mohl ovlivnit funkčnost bezpečnostních zařízení, například airbagů.
- Při upevňování zařízení k volantu zařízení připevněte bezpečně. Uvolněné zařízení by mohlo ovlivnit stabilitu řízení.
- Zařízení neinstalujte na místa, kde by mohlo překážet výhledu řidiče nebo ohrozit stabilitu řízení.

Používání mobilních elektronických zařízení může působit rušivě. Při řízení se chovejte zodpovědně. Zařízení připojte a nastavte před zahájením jízdy. Věnujte veškerou pozornost řízení. Chcete-li v zařízení vyhledávat nebo změnit nastavení zařízení, zajedejte ke krajnici a zastavte na bezpečném a povoleném místě.

Kensington a ACCO jsou registrované ochranné známky společnosti ACCO brands. LiquidAUX je ochranná známka společnosti ACCO Brands. Kensington Promise je servisní značka společnosti ACCO brands. Apple, iPhone a iPod jsou ochranné známky společnosti Apple, Inc., registrované v USA a dalších zemích. Všechny ostatní registrované i neregistrované ochranné známky jsou majetkem příslušných vlastníků.

© 2008 Kensington Computer Products Group, divize společnosti ACCO Brands. Jakékoliv nepovolené kopírování, duplikování a jiná reprodukce uvedeného obsahu je bez písemného souhlasu společnosti Kensington Computer Products Group zakázáno. Všechna práva vyhrazena. 1/08

Rejestrowanie produktu firmy Kensington

Produkt firmy Kensington można zarejestrować online pod adresem www.kensington.com.

Pomoc techniczna

Z pomocy technicznej mogą korzystać wszyscy zarejestrowani użytkownicy produktów firmy Kensington. Pomoc techniczna jest bezpłatna, poza kosztami połączeń telefonicznych, w tym połączeń międzystrefowych lub międzynarodowych. Dane kontaktowe działu pomocy technicznej znajdują się na tylnej okładce tej instrukcji.

Witryna WWW

Rozwiązanie problemu można znaleźć w części z odpowiedziami na często zadawane pytania (Frequently Asked Questions (FAQ)) w obszarze pomocy technicznej w witrynie internetowej firmy Kensington: www.support.kensington.com.

Obsługa telefoniczna

Nie ma opłaty za wsparcie techniczne za wyjątkiem opłat za połączenie telefoniczne wg stawek operatora. Godziny pracy telefonicznej pomocy technicznej dostępne są pod adresem www.kensington.com. W Europie telefoniczna pomoc techniczna jest dostępna od poniedziałku do piątku w godzinach od 09:00 do 21:00.

Należy pamiętać o następujących szczegółach:

- Podczas rozmowy telefonicznej urządzenie musi być pod ręką
- Użytkownik musi podać następujące informacje:
 - imię i nazwisko, adres i numer telefonu;
 - nazwę produktu firmy Kensington;
 - symptomy problemu i ich źródło.

Oświadczenie komisji FCC (am. Federal Communications Commission – Federalna Komisja Łączności) o zakłóceniach

Uwaga: Urządzenie zostało przetestowane i została stwierdzona jego zgodność z ograniczeniami urządzeń cyfrowych klasy B zgodnie z częścią 15 norm FCC. Wartości graniczne ustanowiono w celu stworzenia należytego zabezpieczenia przed szkodliwymi zakłóceniami w instalacjach budynków mieszkalnych. Niniejsze urządzenie wytwarza, używa i emituje energię o częstotliwości radiowej, i jeśli nie zostanie zainstalowane i nie będzie używane zgodnie z instrukcją, może zakłócać sygnały radiowe. Zakłócenia mogą jednak występować w określonych lokalizacjach nawet w przypadku prawidłowej instalacji i eksploatacji wyposażenia. Jeżeli urządzenie to będzie powodowało szkodliwe zakłócenia w odbiorze radiowym lub telewizyjnym, to zaleca się, aby użytkownik spróbował je usunąć w jeden z następujących sposobów:

- Zmiana orientacji lub lokalizacji anteny odbiorczej
- Zwiększenie odległości między wyposażeniem i odbiornikiem
- Podłączenie wyposażenia do gniazda sieciowego w obwodzie sieci zasilającej, do którego nie jest podłączony odbiornik
- Skorzystanie z pomocy sprzedawcy lub doświadczonego technika radiowo-telewizyjnego

Декларация zgodności komisji FCC (am. Federal Communications Commission — Federalna Komisja Łączności)

Ten produkt spełnia wymogi określone w części 15 przepisów FCC. Urządzenie musi spełniać dwa warunki: (1) Nie może powodować szkodliwych zakłóceń i (2) musi odbierać wszelkie zakłócenia, w tym te, które mogą powodować nieprawidłowe działanie urządzenia. Zgodnie z postanowieniami części 2.909 przepisów FCC, stroną odpowiedzialną za to urządzenie jest: Kensington Computer Products Group, 333 Twin Dolphin Drive, 6th Floor, Redwood Shores, CA 94065, USA.

ZMIANY: Zmiany, które nie zostały jednoznacznie zatwierdzone przez firmę Kensington, mogą spowodować odebranie użytkownikowi prawa do korzystania z urządzenia na mocy przepisów FCC. Dlatego takich zmian nie należy wprowadzać.

Оświadczenie o zgodności z przepisami Industry Canada

To urządzenie zostało sprawdzone pod kątem zgodności z ograniczeniami określonymi w dokumencie RSS-210.

Stwierdzono, że urządzenie jest zgodne z tymi ograniczeniami. Użytkowanie urządzenia podlega dwóm następującym warunkom: (1) Nie może powodować zakłóceń i (2) musi odbierać wszelkie zakłócenia, w tym te, które mogą powodować nieprawidłowe działanie urządzenia.

To urządzenie cyfrowe klasy [B] spełnia wymagania normy kanadyjskiej ICES-003.

DEKLARACJA ZGODNOŚCI WE

Firma Kensington oświadcza, że ten produkt spełnia podstawowe wymagania i inne warunki odpowiednich dyrektyw WE.

W Europie egzemplarz deklaracji zgodności tego produktu można otrzymać, klikając łącze *Compliance Documentation* w witrynie internetowej www.support.kensington.com.

INFORMACJE TYLKO DLA UŻYTKOWNIKÓW W KRAJACH NALEŻĄCYCH DO UNII EUROPEJSKIEJ

Jeśli produkt jest oznaczony tym symbolem, nie można go wyrzucać jako odpadu komunalnego. Dzięki właściwej utylizacji produktu pomagasz zapobiegać potencjalnemu negatywnemu działaniu na środowisko i na ludzkie zdrowie. Szczegółowe informacje na temat recyklingu produktu można uzyskać w lokalnym urzędzie, firmie zajmującej się wywozem odpadów lub w sklepie, w którym został zakupiony produkt.

⚠️ OSTRZEŻENIE!

- Nie wolno instalować tego urządzenia w sposób, który może mieć wpływ na pracę urządzeń zabezpieczających takich, jak poduszki powietrzne.
- Przy mocowaniu tego urządzenia do kierownicy, należy dopilnować jego prawidłowego zamocowania. Obłuzowane urządzenia mogą mieć wpływ na stabilność jazdy.
- Nie wolno instalować tego urządzenia w miejscu, w którym mogłoby zasłaniać widok kierowcy lub mieć wpływ na stabilność prowadzenia pojazdu.

Używanie jakichkolwiek przenośnych urządzeń elektronicznych może odciągać uwagę kierowcy. Prowadź ostrożnie.

Podłącz i ustaw urządzenie przed rozpoczęciem jazdy. Podczas prowadzenia pojazdu należy poświęcać pełną uwagę sytuacji na drodze. W razie przeglądania lub zmiany ustawień urządzenia należy się zatrzymać i zaparkować w bezpiecznym miejscu do tego przeznaczonym.

Kensington i ACCO są zastrzeżonymi znakami towarowymi firmy ACCO Brands. LiquidAUX jest znakiem towarowym firmy ACCO Brands. Kensington Promise jest znakiem usługowym firmy ACCO Brands. Apple, iPhone i iPod są znakami towarowymi firmy Apple, Inc., zastrzeżonymi w Stanach Zjednoczonych i innych krajach. Pozostałe zastrzeżone i niezastrzeżone znaki towarowe są własnością odpowiednich podmiotów.

© 2008 Kensington Computer Products Group, marka należąca do firmy ACCO Brands. Kopiowanie, powielanie lub reprodukcja w inny sposób niniejszych materiałów bez pisemnej zgody firmy Kensington Computer Products Group jest surowo zabroniona. Wszelkie prawa zastrzeżone. 1/08

РУССКИЙ

Регистрация вашего продукта Kensington

Зарегистрируйте продукт Kensington в Интернете на сайте www.kensington.com.

Техническая поддержка

Техническая поддержка доступна для всех зарегистрированных пользователей изделий компании Kensington. Контактная информация о технической поддержке имеется на обратной стороне обложки данного руководства.

Веб-поддержка

Вы можете найти ответ на ваш вопрос на странице ответов на часто задаваемые вопросы (FAQ) раздела технической поддержки сайта: www.support.kensington.com.

Телефонная поддержка

Звонок в службу поддержки бесплатный, за исключением междугородних и международных звонков. Чтобы узнать часы работы службы поддержки по телефону, посетите www.kensington.com. В Европе служба технической поддержки по телефону работает с понедельника по пятницу, с 09:00 до 21:00.

Пожалуйста, учтите следующее, когда будете звонить в службу поддержки:

- Звоните с телефона, расположенного рядом с устройством.
- Будьте готовы предоставить следующую информацию:
 - Имя, адрес и номер телефона
 - Название изделия компании Kensington
 - Признаки неисправности и что послужило причиной ее возникновения

Положение о помехах Федеральной комиссии по связи

Примечание. Данное устройство прошло испытания и соответствует ограничениям для цифровых устройств класса В (часть 15 Правил Федеральной комиссии по связи, США). Эти ограничения разработаны для обеспечения достаточной защиты от вредных помех в жилой зоне. Данное устройство генерирует, использует и может излучать радиочастотную энергию, и, при несоблюдении правил отсутствия и использования, может служить источником помех для радиосвязи. Однако производитель не гарантирует отсутствие помех при конкретной установке. Если данное оборудование вызывает сильные помехи во время приема радио- или телевизионного сигнала, что определяется путем его включения и выключения, можно попытаться устранить эти помехи, выполнив одно или несколько из перечисленных ниже действий:

- переустановить или поменять расположение принимающей антенны,
- увеличить расстояние между устройством и приемником,
- подключить устройство и приемник к разным источникам питания,
- проконсультироваться с торговым представителем или с опытным специалистом.

Заявление о соответствии требованиям Федеральной комиссии по связи

Данный продукт соответствует Разделу 15 Правил FCC. При эксплуатации должны быть соблюдены два условия: (1) данное устройство не должно быть источником вредного излучения; (2) данное устройство должно принимать все получаемое излучение, включая излучение, могущее привести к нежелательной работе. Как определено в Параграфе 2.909 Правил FCC, стороной, отвечающей за данное устройство, является Kensington Computer Products Group, 333 Twin Dolphin Drive, 6th Floor, Redwood Shores, CA 94065, USA (США).

ИЗМЕНЕНИЯ: Изменения, не одобренные компанией Kensington, могут лишить пользователя возможности использовать данное устройство в соответствии с требованиями Федеральной Комиссии по связи, и не должны быть выполнены.

Положение о соответствии канадскому промышленному стандарту

Это устройство прошло проверку на соответствие нормам RSS-210. К работе устройства применимы следующие условия: (1) данное устройство не должно создавать радиопомехи; (2) данное устройство должно принимать все радиопомехи, включая радиопомехи, могущие привести к нежелательной работе устройства.

Данное цифровое устройство класса [B] соответствует стандарту ICES-003 (Канада).

Положение о соответствии требованиям Европейского совета

Компания Kensington заявляет, что данный продукт соответствует основным требованиям и другим важным условиям соответствующих директив ЕС.

Копия Декларации о соответствии для Европы на данный продукт может быть получена по ссылке *Compliance Documentation* (Документация о соответствии) на сайте www.support.kensington.com.

ИНФОРМАЦИЯ ТОЛЬКО ДЛЯ ГОСУДАРСТВ-ЧЛЕНОВ ЕС

Эти знаки указывают на то, что данное изделие не может относиться к бытовым отходам. Обеспечив правильную утилизацию изделия, вы поможете в предотвращении потенциальных негативных последствий для окружающей среды и человеческого здоровья, которые могут быть вызваны неправильной его утилизацией. Для получения более подробной информации об утилизации данного изделия, пожалуйста, свяжитесь с вашим местным городским офисом, службой вывоза бытовых отходов или магазином, в котором вы купили изделие.

⚠️ ПРЕДУПРЕЖДЕНИЕ!

- Не устанавливайте данное устройство каким-либо образом, который может привести к сбою в работе защитных устройств, например подушек безопасности.
- Если устройство устанавливается на руль, убедитесь, что оно надежно закреплено. Плохо закрепленные устройства могут стать помехой при вождении.
- При установке устройства следует убедиться, что оно не ухудшает видимость и не мешает водителю.

Любое мобильное устройство может отвлекать внимание водителя. Внимательно следите за дорогой. Устройство должно быть подключено и настроено до отправки в путь. Во время управления автомобилем следите только за дорогой. При необходимости выбора и смены установок устройства, припаркуйтесь в разрешенном месте.

Kensington и ACCO – зарегистрированные торговые марки ACCO. LiquidAUX является товарным знаком компании ACCO Brands. Kensington Promise – сервисная марка ACCO. Apple и iPhone и iPod – торговые марки Apple, Inc., зарегистрированные в США и других странах. Все прочие товарные знаки являются собственностью соответствующих владельцев.

© 2008 Kensington Computer Products Group, филиал ACCO Brands. Любое несанкционированное тиражирование, копирование или иное воспроизведение без письменного согласия Kensington Computer Products Group запрещено. Авторские права защищены. 1/08

Registar o seu produto Kensington

Registe o seu produto Kensington online em www.kensington.com.

Assistência técnica

A assistência técnica está disponível para todos os utilizadores dos produtos Kensington registados. Não se cobra pela assistência técnica, excepto o custo da chamada telefónica e os valores de longa distância, se aplicáveis. Pode encontrar informações sobre como contactar a assistência técnica na última página deste manual.

Apoio através da Web

Pode encontrar a resposta para o seu problema na secção Perguntas mais frequentes (FAQ) da área de assistência, no website da Kensington: www.support.kensington.com.

Apoio Telefónico

Não existem encargos inerentes ao apoio técnico excepto os relativos a chamadas de longa distância, quando aplicável. Visite www.kensington.com quanto ao horário do apoio técnico. Na Europa, o apoio técnico está disponível por telefone, de Segunda a Sexta, entre as 0900 e as 2 100 horas.

Tenha em conta o seguinte ao solicitar apoio:

- Ligue de um telemóvel onde tenha acesso ao seu dispositivo
- Tenha por perto as seguintes informações:
 - Nome, morada e número de telefone
 - O nome do produto Kensington
 - Sintomas do problema e o que os provocou

Declaração de Interferência da Comissão Federal de Comunicação

Nota: Este dispositivo foi testado e está em conformidade com os limites estabelecidos para dispositivos digitais de Classe B, de acordo com o disposto na Parte 15 dos regulamentos FCC. Estes limites destinam-se a fornecer uma protecção adequada contra interferências prejudiciais em instalações residenciais. Este equipamento gera, utiliza e pode emitir energia de radiofrequência e, se não for instalado nem utilizado de acordo com as instruções, pode provocar interferências nas comunicações de rádio. No entanto, não existe nenhuma garantia de que essa interferência não ocorra em determinadas instalações. Se este equipamento causar interferências nocivas na recepção de rádio ou televisão, que podem ser determinadas desligando e ligando o equipamento, o utilizador é encorajado a tentar corrigir a interferência através da aplicação de uma ou várias das seguintes medidas:

- Reoriente ou mude a localização da antena de recepção
- Aumente a distância entre o equipamento e o receptor
- Ligue o equipamento a uma tomada de um circuito diferente daquele a que o receptor está ligado
- Se precisar de ajuda, consulte o agente da Kensington ou um técnico qualificado de rádio/televisão

Declaração de Conformidade da Comissão Federal de Comunicação

Este produto está em conformidade com a Parte 15 dos regulamentos da FCC. O funcionamento está sujeito às duas condições: (1) este equipamento não pode causar interferências prejudiciais e (2) tem de suportar as interferências recebidas, incluindo as que possam prejudicar o funcionamento. Como definido na Secção 2.909 dos regulamentos da FCC, a parte responsável por este dispositivo é a Kensington Computer Products Group, 333 Twin Dolphin Drive, 6th Floor, Redwood Shores, CA 94065, USA.

MODIFICAÇÕES: As modificações que não sejam expressamente aprovadas pela Kensington podem anular a autoridade do utilizador de manusear o dispositivo de acordo com os regulamentos da FCC, não devendo ser feitas.

Declaração de conformidade da Industry Canada

Este dispositivo foi testado e está em conformidade com os limites estabelecidos em RSS-210. O seu funcionamento está dependente das duas condições que se seguem: (1) Este dispositivo não pode causar interferências e (2) tem de suportar as interferências recebidas, incluindo as que possam prejudicar o funcionamento.

Este aparelho digital de Classe [B] está em conformidade com a norma canadiana ICES-003.

DECLARAÇÃO DE CONFORMIDADE DA CE

A Kensington declara que este produto está em conformidade com os requisitos essenciais e outras disposições relevantes das Directivas da CE aplicáveis.

Para a Europa, pode obter uma cópia da Declaração de Conformidade para este produto, se clicar na ligação *Declaração de Conformidade*, em www.support.kensington.com.

INFORMAÇÃO APENAS PARA OS ESTADOS-MEMBROS DA UE



A utilização do símbolo indica que este produto não pode ser tratado como lixo doméstico. Ao certificar-se de que se desfaz deste produto correctamente, ajudará a evitar potenciais consequências negativas para o ambiente e para a saúde, que, de outra forma, poderiam ocorrer pelo mau manuseamento deste produto. Para obter informação mais detalhada sobre a reciclagem deste produto, contacte o município onde reside, os serviços de recolha de resíduos da sua área ou a loja onde adquiriu o produto.

⚠ AVISO!

- Não instale esta unidade de forma a perturbar o funcionamento de dispositivos de segurança como airbags.
- Quando colocar este dispositivo no volante, prenda-o bem. Dispositivos soltos podem afectar a estabilidade de condução.
- Não instale o dispositivo num lugar que possa obstruir a visão do condutor ou dificultar a estabilidade de condução.

A utilização de dispositivos electrónicos móveis pode distraí-lo. Seja responsável na condução. Ligue e monte o produto antes de iniciar a condução. Conduza sempre com atenção à estrada. Encoste e pare num local permitido se quiser ver ou alterar as definições do dispositivo.

Kensington e ACCO são marcas registadas da ACCO Brands. LiquidAUX é uma marca comercial da ACCO Brands. Kensington Promise é um serviço da ACCO Brands. Apple, iPhone e iPod são marcas comerciais da Apple, Inc., registadas nos E.U.A. e outros países. Todas as outras marcas registadas e não registadas são propriedade dos respectivos proprietários.

© 2008 Kensington Computer Products Group, uma divisão da ACCO Brands. Qualquer cópia, duplicação ou reprodução não autorizada dos conteúdos aqui presentes é proibida sem o consentimento escrito da Kensington Computer Products Group. Todos os direitos reservados. 1/08