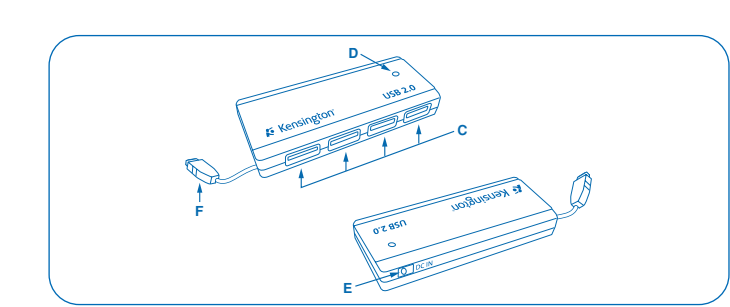
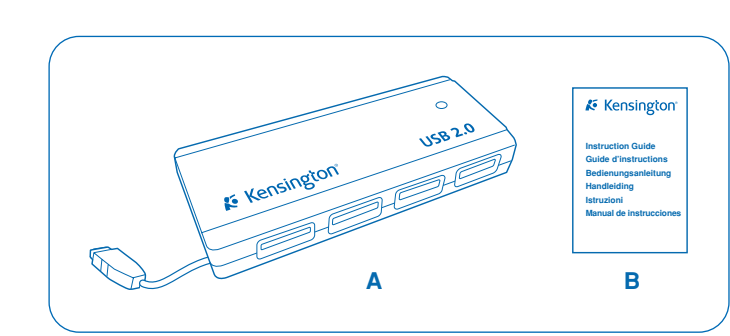


PocketHub Mini USB 2.0

Instruction Guide Guide d’instructions Bedienungsanleitung Handleiding Istruzioni Manual de instrucciones



English
Contents
A PocketHub Mini USB 2.0
B Instruction Guide
Components
C 4 USB Ports
D Power LED
E Power connector for auxiliary power adapter <i>(sold separately)</i>
F USB Plug
NOTE: An external power adapter is NOT included.

Français
Contenu
A PockethUB Mini USB 2.0
B Guide d’instructions
Caractéristiques
C 4 ports USB
D Diode lumineuse d'alimentation
E Entrée pour prise d'alimentation auxiliaire <i>(vendu séparément)</i>
F Prise USB
REMARQUE : L'adaptateur d'alimentation externe N'est PAS inclus.

Deutsch
Inhalt
A PockethUB Mini USB 2.0
B Bedienungsanleitung
Komponenten
C 4 USB-Anschlüsse
D LED zur Stromanzeige
E Stecker für Hilfsnetzteil <i>(separat erhältlich)</i>
F USB-Stecker
HINWEIS: Es ist KEIN externes Netzteil enthalten.

English

Connecting your PocketHub Mini USB 2.0
Plug the USB cable (B, I) into your computer’s USB port.
If you connect to a USB 2.0 port, you will enjoy full USB 2.0 high-speed performance. If you connect to a USB 1.1 port, the PocketHub Mini will function, but only at USB 1.1 speeds.

NOTE: You do not need to turn off your computer before connecting or disconnecting the PocketHub Mini.

Using an external power adapter

The PocketHub does not require a separate power supply when connected to most computers.

An external power adapter (sold separately) may be needed in the following situations:

- The USB ports on your computer have limited bus power.
- The USB cable connecting the PocketHub Mini is longer than the one provided with the product.
- The PocketHub Mini is connected to a bus-powered hub that cannot provide enough power through the bus. In order to avoid using an external power adapter, connect the PocketHub Mini directly to your computer.

If an external power adapter is needed, use a “Class 2” power adapter rated 5Vdc—2.0A with the polarity as indicated below:



NOTE: An external power adapter is NOT included with the PocketHub Mini USB 2.0.

Registering Online

Take a minute to register your Kensington input device. Registered customers are eligible to receive free technical support, notification of new products, and software updates. To register, go to **www.kensington.com**.

Technical Support

Technical support is available to all registered users of Kensington products.

Web Support

You may find the answer to your problem in the Frequently Asked Questions (FAQs) section of the Support area on the Kensington website: **www.kensington.com**.

Telephone Support

There is no charge for technical support except the cost of the phone call and long-distance charges where applicable. Please visit the Kensington website at **www.kensington.com** for telephone support hours.

Please note the following when calling support:

- Call from a phone where you have access to your computer and product.
- Please be prepared to provide the following information:
 - Name, address, and telephone number
 - Name of the Kensington product
 - Make and model of your computer
 - System software and version
 - Symptoms of the problem and what led to them

Contacting Kensington

Troubleshooting information and answers to frequently asked questions are available 24 hours a day on the Kensington website at **www.support.kensington.com**.

2-Year Limited Warranty

KENSINGTON COMPUTER PRODUCTS GROUP (“KENSINGTON”) warrants this product against defects in material and workmanship under normal use and service for two years from the original date of purchase. KENSINGTON, at its option, shall repair or replace the defective unit covered by this warranty. Please retain the dated sales receipt as evidence of the date of purchase. You will need it for any warranty service. In order to keep this warranty in effect, the product must have been handled and used as prescribed in the instructions accompanying this warranty. This warranty does not cover any damage due to accident, misuse, abuse or negligence. This warranty is valid only if the product is used with the equipment specified on the product box. Please check product box for details or call KENSINGTON technical support.

DISCLAIMER OF WARRANTY
EXCEPT FOR THE WARRANTY PROVIDED HEREIN, TO THE EXTENT PERMITTED BY LAW, KENSINGTON DISCLAIMS ALL WARRANTIES, EXPRESS OR IMPLIED, INCLUDING ALL WARRANTIES OF MERCHANTABILITY AND/OR FITNESS FOR A PARTICULAR PURPOSE. TO THE EXTENT THAT ANY IMPLIED WARRANTIES MAY NONETHELESS EXIST BY OPERATION OF LAW, ANY SUCH WARRANTIES ARE LIMITED TO THE TWO-YEAR DURATION OF THIS WARRANTY. SOME STATES/PROVINCES DO NOT ALLOW LIMITATIONS ON HOW LONG AN IMPLIED WARRANTY LASTS, SO THE ABOVE LIMITATIONS MAY NOT APPLY TO YOU.

LIMITATION OF LIABILITY
REPAIR OR REPLACEMENT OF THIS PRODUCT, AS PROVIDED HEREIN, IS YOUR EXCLUSIVE REMEDY. KENSINGTON SHALL NOT BE LIABLE FOR ANY SPECIAL, INCIDENTAL OR CONSEQUENTIAL DAMAGES, INCLUDING, BUT NOT LIMITED TO, LOST REVENUES, LOST PROFITS, LOSS OF USE OF SOFTWARE, LOSS OR RECOVERY OF DATA, RENTAL OR REPLACEMENT EQUIPMENT, DOWNTIME, DAMAGE TO PROPERTY, AND THIRD-PARTY CLAIMS, ARISING OUT OF ANY THEORY OF RECOVERY, INCLUDING WARRANTY, CONTRACT, STATUTORY OR TORT. NOTWITHSTANDING THE TERM OF ANY LIMITED WARRANTY OR ANY WARRANTY IMPLIED BY LAW, OR IN THE EVENT THAT ANY LIMITED WARRANTY FAILS OF ITS ESSENTIAL PURPOSE, IN NO EVENT WILL KENSINGTON’S ENTIRE LIABILITY EXCEED THE PURCHASE PRICE OF THIS PRODUCT. SOME STATES/COUNTIES DO NOT ALLOW THE EXCLUSION OR LIMITATION OF INCIDENTAL OR CONSEQUENTIAL DAMAGES, SO THE ABOVE LIMITATION OR EXCLUSION MAY NOT APPLY TO YOU. THIS WARRANTY GIVES YOU SPECIFIC LEGAL RIGHTS AND YOU MAY ALSO HAVE OTHER RIGHTS THAT VARY FROM STATE TO STATE AND PROVINCE TO PROVINCE.


Declaration of Conformity Compliance Statement for the Kensington PocketHub Mini USB 2.0

The Kensington PocketHub Mini USB 2.0 model no. 33399 complies with Part 15 of the FCC Rules. Operation is subject to the following two conditions: (1) this device may not cause harmful interference, and (2) this device must accept any interference received, including interference that may cause undesired operation. As defined in Section 2.909 of the FCC Rules, the responsible party for this device is Kensington Technology Group, 333 Twin Dolphin Drive, Sixth Floor, Redwood Shores, CA 94065, USA
MODIFICATIONS: Modifications not expressly approved by Kensington may void the user’s authority to operate the device under FCC regulations and must not be made.
SHIELDED CABLES: In order to meet FCC requirements, all connections to equipment using a Kensington input device should be made using only the shielded cables provided.
This Class B digital apparatus complies with Canadian ICES-003.

CE Declaration of Conformity

The Kensington PocketHub Mini USB 2.0 model no. 33399 has been tested in accordance with essential requirements for CE marking. Kensington herewith confirms this product complies with all the requirements set out in the Council Directive on the application of the laws of the member states relating to the Electromagnetic Compatibility (89/336/EEC) and the amendments in the Council Directive 92/31/EEC and 93/68/EEC.

The Following Information is Only for EU-member States:

 The use of the symbol indicates that this product may not be treated as household waste. By ensuring this product is disposed of correctly, you will help prevent potential negative consequences for the environment and human health, which could otherwise be caused by inappropriate waste handling of this product. For more detailed information about recycling of this product, please contact your local city office, your household waste disposal service or the shop where you purchased the product.

Français

Connexion de votre PocketHUB Mini USB 2.0

Branchez le câble USB (B, I) dans le port USB de votre ordinateur.
Avec une connexion à un port USB 2.0, vous profitez pleinement des performances à haute vitesse USB 2.0. Avec une connexion à un port USB 1.1, le PocketHub Mini fonctionne mais à la vitesse USB 1.1.

REMARQUE : Vous n’avez pas besoin de mettre votre ordinateur hors tension avant de connecter ou de déconnecter le PocketHub Mini.

Utilisation d’un adaptateur d’alimentation externe

Dans la plupart des cas, le PocketHub ne nécessite pas de source d’alimentation séparée lorsqu’il est connecté à l’ordinateur.

Une alimentation externe (vendue séparément) peut être nécessaire dans les situations suivantes :

- Les ports USB de votre ordinateur ont une puissance limitée.
- Le câble USB connecté au PocketHub Mini est plus long que celui fourni avec le produit.
- Le PocketHub Mini est connecté à un autre hub lui même connecté à un port USB qui ne fournit pas assez de puissance. Afin d’éviter d’utiliser une alimentation externe, connectez directement le PocketHub Mini à votre ordinateur.

Si une alimentation externe est nécessaire, utilisez une alimentation de classe 2, à 5Vdc – 2.0A avec la polarité indiquée ci-dessous :



REMARQUE : L'alimentation externe N'est PAS inclus avec le PocketHub Mini USB 2.0.

Enregistrement en ligne

Prenez le temps d’enregistrer votre périphérique d’entrée Kensington. Les clients enregistrés peuvent recevoir une assistance technique gratuite, des notifications sur les nouveaux produits et des mises à jour logicielles. Pour l’enregistrement, allez à l’adresse **www.kensington.com**.

Assistance technique

Une assistance technique est disponible pour tous les utilisateurs de produits Kensington enregistrés.

Assistance Web

Vous trouverez peut-être la réponse à votre problème dans la section Foire aux Questions (FAQs) de la rubrique Assistance du site Web de Kensington à l’adresse : **www.kensington.com**.

Support téléphonique

L’assistance technique est gratuite sauf en cas d’appels longue distance, selon les tarifs applicables. Veuillez visiter le site Web Kensington **www.kensington.com** pour les heures d’ouverture de l’assistance téléphonique.

Veuillez noter ce qui suit lors d’une demande d’assistance :

- Passez votre appel depuis un poste situé près de votre ordinateur et du produit.
- Les informations suivantes vous seront demandées :
 - Nom, adresse et numéro de téléphone
 - Nom du produit Kensington
 - Fabricant et modèle de votre ordinateur
 - Logiciel et version du système
 - Symptômes du problème et faits qui en sont à l’origine

Pour contacter Kensington

Des informations de dépannage et des réponses aux questions fréquemment posées sont disponibles en permanence sur le site Web Kensington à l’adresse **www.support.kensington.com**.

Garantie limitée de deux ans

KENSINGTON COMPUTER PRODUCTS GROUP (ci-après « KENSINGTON ») garantit ce produit contre tout vice de matériel et de fabrication dans le cadre d’une utilisation et d’un entretien normaux pendant une durée de deux ans à compter de la date d’achat. KENSINGTON se réserve le droit de décider de réparer ou de remplacer l’appareil défectueux couvert par cette garantie. Le ticket de caisse tient lieu de preuve d’achat, veuillez le conserver. Il vous sera demandé pour tout service sous garantie. Pour que la garantie reste valide, le produit doit être manipulé et utilisé selon les instructions du manuel d’utilisation accompagnant cette garantie. Elle ne couvre pas les dommages causés par un accident, un usage impropre ou une négligence. Cette garantie n’est valide que si le produit est utilisé avec l’équipement spécifié sur l’emballage du produit. Veuillez vous y référer pour obtenir plus de détails ou contactez l’assistance technique de KENSINGTON.

DÉNI DE RESPONSABILITÉ

À L’EXCEPTION DE LA GARANTIE FOURNIE ICI, DANS LES LIMITES AUTORISÉES PAR LA LOI, KENSINGTON DÉNIE TOUTE RESPONSABILITÉ, EXPRESSE OU IMPLICITE, Y COMPRIS TOUTE RESPONSABILITÉ DE QUALITÉ MARCHANDE ET/OU D’APTITUDE POUR UN USAGE PARTICULIER. DANS LA MESURE OÙ UNE GARANTIE IMPLICITE PEUT NÉANMOINS EXISTER PAR FORCE DE LOI, TOUTE GARANTIE DE CE TYPE EST LIMITÉE À LA DURÉE D’UN AN DE CETTE GARANTIE.

CERTAINS ÉTATS/PROVINCES N’AUTORISENT PAS LES LIMITATIONS SUR LA DURÉE D’UNE GARANTIE IMPLICITE. LES LIMITATIONS REPRÉSES CI-DESSUS PEUVENT DONC NE PAS VOUS ÊTRE APPLICABLES.

LIMITATION DE RESPONSABILITÉ

LA RÉPARATION OU LE REMPLACEMENT DE CE PRODUIT, SELON LES CONDITIONS DE GARANTIE, CONSTITUE VOTRE UNIQUE RECOURS. KENSINGTON NE POURRA EN AUCUN CAS ÊTRE TENUE POUR RESPONSABLE DE DOMMAGES SPÉCIAUX, ACCIDENTELS OU INDIRECTES, Y COMPRIS, MAIS NON LIMITÉS À, DES PERTES DE REVENUS, DE BÉNÉFICES, UNE PERTE D’USAGE DE LOGICIEL, UNE PERTE DE DONNÉES, LA LOCATION D’ÉQUIPEMENT DE REMPLACEMENT, LES TEMPS D’IMMOBILISATION, DES DOMMAGES AUX BIENS ET DES RÉCLAMATIONS FAITES PAR DES TIERS, ISSUES DE QUELQUE THÉORIE DE DÉDOMMAGEMENT QUE CE SOIT, Y COMPRIS LA GARANTIE, LE CONTRAT, LÉGAL OU DÉLICIEUX. NONOBSANT L’ÉCHEANCE DE TOUTE GARANTIE LIMITÉE OU DE TOUTE GARANTIE IMPLICITE PAR FORCE DE LOI, OU DANS LE CAS OÙ CETTE GARANTIE LIMITÉE SORT DE SON OBJECTIF PRINCIPAL, L’ENTIERE RESPONSABILITÉ DE KENSINGTON NE POURRA EN AUCUN CAS EXCÉDER LE PRIX D’ACHAT DE CE PRODUIT. CERTAINS ÉTATS/PROVINCES N’AUTORISENT PAS L’EXCLUSION OU LA LIMITATION DES DOMMAGES ACCIDENTELS OU INDIRECTES, LA LIMITATION OU EXCLUSION MENTIONNÉE CI-DESSUS PEUT DONC NE PAS VOUS ÊTRE APPLICABLE. CETTE GARANTIE VOUS DONNE DES DROITS LÉGAUX SPÉCIFIQUES ET VOUS POURRÉZ ÉGALEMENT BÉNÉFICIER D’AUTRES DROITS QUI DIFFÈRENT D’UN ÉTAT À L’AUTRE ET D’UNE PROVINCE À L’AUTRE.

Déclaration de conformité du produit Kensington PocketHub Mini USB 2.0

Le Kensington PocketHub Mini USB 2.0, numéro de modèle 33399 est conforme à la section 15 de la réglementation FCC. Deux conditions sont requises : (1) Ce périphérique ne doit pas engendrer d’interférences nuisibles et (2) ce périphérique doit accepter toute interférence reçue, y compris des interférences pouvant entraîner des opérations non souhaitées. Comme défini dans la Section 2.909 du règlement FCC, la partie responsable pour ce périphérique est Kensington Technology Group, 333 Twin Dolphin Drive, Sixth Floor, Redwood Shores, CA 94065, États-Unis.

MODIFICATIONS : Les modifications qui n’ont pas été explicitement approuvées par Kensington peuvent annuler votre autorisation d’utiliser l’appareil dans le cadre des réglementations FCC et sont expressément interdites.


CÂBLES BLINDÉS : Afin d’être reconnues conformes à la réglementation FCC, toutes les connexions établies sur un équipement utilisant un périphérique d’entrée Kensington doivent être effectuées uniquement à l’aide des câbles blindés fournis.

Cet appareil numérique de classe B est conforme à la norme canadienne ICES-003.

Déclaration de conformité CE

Le Kensington PocketHub Mini USB 2.0, numéro de modèle 33399, a été testé conformément aux exigences principales pour le marquage CE. Kensington confirme que ce produit est conforme à toutes les exigences définies dans la Directive du conseil sur l’application des lois des états membres relatives à la Compatibilité électromagnétique 89/336/CEE et aux amendements dans la Directive du conseil 92/31/CEE et 93/68/CEE.

Les informations suivantes sont applicables uniquement dans les pays membres de l’Union Européenne :

 L’utilisation de ce symbole indique que ce produit ne peut pas être traité comme un déchet ménager ordinaire. En vous débarrassant de ce produit dans le respect de la réglementation en vigueur, vous contribuez à éviter les effets négatifs potentiels sur l’environnement et le service social humaine. Pour plus de détails sur le recyclage de ce produit, veuillez consulter le service municipal compétent, le service de ramassage des ordures ou le revendeur du produit.

Deutsch

Verbinden des PocketHub Mini USB 2.0

Stecken Sie das USB-Kabel (B, I) in den USB-Anschluss des Computers.
Bei einer Verbindung mit einem USB 2.0-Anschluss genießen Sie die volle USB 2.0-Hochgeschwindigkeit. Der PocketHub Mini kann an einen USB 1.1-Anschluss angeschlossen werden, arbeitet dann allerdings mit USB 1-1-Geschwindigkeiten.

HINWEIS: Sie müssen Ihren Computer nicht herunterfahren, bevor Sie den PocketHub Mini anschließen oder die Verbindung wieder trennen.

Verwenden eines externen Netzteils

Der PocketHub benötigt in Verbindung mit den meisten Computern keine separate Stromversorgung.

Ein externes Netzteil (separat erhältlich) wird möglicherweise in den folgenden Situationen benötigt:

- Der USB-Anschluss des Computers hat eine eingeschränkte Bus-Leistung.
- Das zum Anschließen des PocketHub Mini verwendete Kabel ist länger als das mit dem Produkt mitgelieferte Kabel.
- Der PocketHub Mini ist mit einem busbetriebenen Hub verbunden, der nicht genügend Strom über den Bus zur Verfügung stellen kann. Wenn Sie kein externes Netzteil verwenden möchten, verbinden Sie den PocketHub Mini direkt mit dem Computer.

Wenn ein externes Netzteil verwendet werden muss, verwenden Sie ein Netzteil mit 5 Volt Gleichspannung – 2,0 A und beachten Sie dabei die unten angegebene Polarität:



HINWEIS: Im Lieferumfang des PocketHub Mini USB 2.0 ist KEIN externes Netzteil enthalten.

Online-Registrierung

Nehmen Sie sich einige Minuten Zeit, um Ihr Kensington-Gerät zu registrieren. Registrierte Kunden haben Zugang zu kostenloser technischer Unterstützung und erhalten Benachrichtigungen zu neuen Produkten sowie zu Software-Aktualisierungen. Hier können Sie sich registrieren: **www.kensington.com**.

Technische Unterstützung

Alle registrierten Benutzer von Kensington-Produkten erhalten technische Unterstützung.

Unterstützung über Internet

Viele Probleme lassen sich bereits mithilfe der „Häufig gestellten Fragen“ (Frequently Asked Questions, (FAQs)) im Support-Bereich auf der Kensington-Website lösen: **www.kensington.com**.

Telefonische Unterstützung

Mit Ausnahme von Gesprächsgebühren bzw. eventuellen Ferngesprächsgebühren entstehen keine Kosten für die technische Unterstützung. Die Geschäftszeiten der telefonischen Unterstützung entnehmen Sie bitte der Kensington-Website **www.kensington.com**. Beachten Sie hinsichtlich der telefonischen Kontaktaufnahme mit der technischen Unterstützung Folgendes:

- Benutzen Sie für Anrufe ein Telefon, von dem Sie Zugriff auf Ihren Computer und das Produkt haben.
- Halten Sie folgende Informationen bereit:
 - Name, Anschrift, Telefonnummer
 - Bezeichnung des Kensington-Produkts
 - Hersteller und Modell des Computers
 - Systemsoftware und Version
 - Symptome des Problems und Ursachen

Kensington Kontaktdaten

Informationen zur Fehlerbehebung und Antworten auf die am häufigsten gestellten Fragen erhalten Sie rund um die Uhr auf der Kensington Website unter **www.support.kensington.com**.

2 Jahre beschränkte Garantie

Die KENSINGTON COMPUTER PRODUCTS GROUP („KENSINGTON“) garantiert für dieses Produkt für die Dauer von zwei Jahren ab Kaufdatum Mängelfreiheit unter normalen Einsatz- und Wartungsbedingungen. KENSINGTON hat die Möglichkeit, die von dieser Garantie abgedeckte Einheit zu reparieren und auszutauschen. Bitte bewahren Sie die Rechnung als Beleg für das Kaufdatum auf. Dies ist für eventuelle Garantieansprüche erforderlich. Die Garantie wird nur gewahrt, wenn das Produkt gemäß den dieser Garantie beigefügten Bedienungshinweisen verwendet wird. Diese Garantie deckt keine Schäden ab, die auf Unfälle, Missbrauch, Anwendungsfehler oder Fahrlässigkeit zurückzuführen sind. Diese Garantie ist nur gültig, wenn das Produkt mit den auf der Verpackung des Produkts angegebenen Geräten verwendet wird. Detaillierte Informationen finden Sie auf der Verpackung des Produkts. Sie können sich auch mit der technischen Unterstützung von KENSINGTON in Verbindung setzen.

HAFTUNGSAUSSCHLUSS

ABGESEHEN VON DEN HIER BESCHRIEBENEN GARANTIELEISTUNGEN ÜBERNIMMT KENSINGTON IM RAHMEN DER GELTENDEN GESETZLICHEN BESTIMMUNGEN KEINERLEI WEITERE EXPLIZITE ODER IMPLIZITE HAFTUNG. DIES ERSTRECKT SICH AUCH AUF JEGLICHE HAFTUNG BEZÜGLICH DER HANDELBARKEIT UND/ODER DER EIGNUNG FÜR BESTIMMTE ZWECKE. IM RAHMEN JEGLICHER IMPLIZITER HAFTUNG, DIE DESSEN UNGEACHTET AUS GEGESZLICHEN VORSCHRIFTEN BESTEHT, BESCHRÄNKEN SICH DIESE GARANTIELEISTUNGEN AUF DIE ZWEIJÄHRIGE DAUER DIESER GARANTIE.

BESTIMMTE BUNDESSTAATEN/PROVINZEN LASSEN DIE BESCHRÄNKUNG HINSICHTLICH DES GEWÄHRLEISTUNGSZEITRAUMS NICHT ZU, SODASS DIE OBEN GENANNTEN EINSCHRÄNKUNGSKLAUSELN FÜR SIE MÖGLICHERWEISE NICHT

HAFTUNGSBESCHRÄNKUNG

IHRE RECHTE BESCHRÄNKEN SICH AUF DIE REPARATUR ODER DEN ERSATZ DIESES PRODUKTS IM LIEFERZUSTAND. KENSINGTON ÜBERNIMMT KEINE HAFTUNG FÜR JEGLICHE SPEZIELLE, BEILÄUFIGE ENTSTANDENE ODER FOLGESCHÄDEN, INKLUSIVE, ABER NICHT BESCHRÄNKT AUF, ERTRAGSEINBUSSEN, GEWINNEINBUSSEN, EINSCHRÄNKUNGEN BEI DER VERWENDUNG DER SOFTWARE, VERLUST ODER WIEDERHERSTELLUNG VON DATEN, KOSTEN FÜR ERSATZEINRICHTUNGEN, AUSFALLZEITEN, SACHSCHÄDEN UND FORDERUNGEN DRITTER, INFOLGE VON U. A. AUS DER GARANTIE ERWACHSENEN, VERTRAGLICHEN, GESETZLICHEN ODER SCHADENERSATZRECHTLICHEN WIEDERHERSTELLUNGSA NSPRÜCHEN. UNGEACHTET ANDERER BESCHRÄNKTER ODER PER GESETZ IMPLIZITER GARANTIEBESTIMMUNGEN ODER FÜR DEN FALL, DASS DIE BESCHRÄNKTE GEWÄHRLEISTUNG NICHT GILT, BESCHRÄNK SICH DER HAFTUNGSUMFANG UND DEN KAUFPREIS DES PRODUKTS. IN EINIGEN BUNDESSTAATEN/PROVINZEN IST DIE AUSSCHLUSSE ODER DIE BESCHRÄNKUNG VON BEILÄUFIG ENTSTANDENEN SCHÄDEN ODER FOLGESCHÄDEN NICHT ZULÄSSIG. IN DIESEM FALL GELTEN DIE DAVON BETROFFENEN EINSCHRÄNKUNGEN ODER AUSSCHLUSSE NICHT. DIESE GARANTIE GEWÄHRT IHNEN BESTIMMTE RECHTE; WEITERE ZUSÄTZLICHE RECHTE KÖNNEN ZWISCHEN BUNDESSTAATEN UND PROVINZEN ABWEICHEN.


Konformitätserklärung für Kensington PocketHub Mini USB 2.0

Kensington PocketHub Mini USB 2.0, Modell Nr. 33399, erfüllt die Auflagen gemäß Part 15 der FCC-Vorschriften. Der Betrieb erfolgt unter Einhaltung der folgenden zwei Bedingungen: (1) Das Gerät darf keine ungünstigen Interferenzen verursachen und (2) das Gerät muss alle eingehenden Interferenzen tolerieren, dies gilt auch für Interferenzen, die Betriebsstörungen verursachen. Gemäß Abschnitt 2.909 der FCC-Vorschriften ist die Kensington Technology Group, 333 Twin Dolphin Drive, Sixth Floor, Redwood Shores, CA 94065, USA, für das Gerät verantwortlich.
ÄNDERUNGEN: Nicht ausdrücklich durch Kensington genehmigte Änderungen können die Betriebszulassung des Geräts gemäß den FCC-Vorschriften ungültig werden lassen und müssen unterbleiben.
GESCHIRMTE KABEL: Entsprechend den FCC-Vorschriften sind alle Verbindungen zu anderen Geräten mit einem Kensington-Gerät ausschließlich über die mitgelieferten geschirmten Kabel vorzunehmen. Dieses digitale Gerät der Klasse B erfüllt die Auflagen des kanadischen ICES-003.

CE-Konformitätserklärung

PocketHub Mini USB 2.0 (Modell Nr. 33399) von Kensington wurde in Übereinstimmung mit den wesentlichen Anforderungen für die CE-Kennzeichnung getestet. Kensington bestätigt hiermit, dass dieses Produkt allen Anforderungen entspricht, die in der Richtlinie des Rats über die Anwendbarkeit der Gesetze der Mitgliedsstaaten bezüglich der elektromagnetischen Verträglichkeit (EMV, 89/336/EWG) sowie den Ergänzungen zu den Richtlinien des Rats 92/31/EWG und 93/68/EWG festgelegt sind.

Die folgenden Informationen betreffen nur Mitgliedsstaaten der EU:

 Die Verwendung des Symbols gibt an, dass dieses Produkt nicht als Hausmüll behandelt werden darf. Durch das Sicherstellen der korrekten Beseitigung dieses Produkts tragen Sie dazu bei, mögliche negative Auswirkungen auf die Umwelt und die Gesundheit von Menschen zu vermeiden, die anderenfalls bei ungeeigneter Beseitigung dieses Produkts hervorgerufen werden können. Detaillierte Informationen zur Wiederverwertung dieses Produkts erhalten Sie bei den örtlichen Behörden, bei dem für Ihren Wohnsitz zuständigen Wertstoffverwerter bzw. dem Geschäft, in dem Sie dieses Produkt erworben haben.

Kensington und ACCO sind registrierte Handelsmarken der ACCO Brands Corporation.
„The Kensington Promise“ ist eine Dienstleistungsmarke der ACCO Brands Corporation. Alle anderen registrierten und nicht registrierten Handelsmarken sind Eigentum der jeweiligen Unternehmen.
©2006 Kensington Computer Products Group, ein Bereich von ACCO Brands. Die unerlaubte Vervielfältigung, Duplizierung oder eine andere Form der Reproduktion von Inhalten hieraus ist ohne schriftliche Genehmigung durch die Kensington Technology Group untersagt. Alle Rechte vorbehalten. 7/06

 TWO YEAR LIMITED WARRANTY GARANTIE DURÉE DE DEUX ANS www.kensington.com	For technical support visit Pour tout support technique visitez le site www.kensington.com			
 Kensington Computer Products Group A Division of ACCO Brands 333 Twin Dolphin Drive Redwood Shores, CA 94065 Designed in California, U.S.A. by Kensington Assembled in China www.kensington.com	ACCO Brands Europe Oxford House Oxford Road Aylesbury Bucks, HP21 8SZ United Kingdom	ACCO Canada Inc. 5 Precidio Court Brampton Ontario L6S 6B7 Canada	ACCO Australia Level 2, 8 Lord St PO Box 311 Rosebery NSW 1445 Australia	

Kensington and ACCO are registered trademarks of ACCO Brands. The Kensington Promise is a service mark of ACCO Brands. All other trademarks are the property of their respective owners.

©2006 Kensington Computer Products Group, a division of ACCO Brands. Any unauthorized copying, duplicating, or other reproduction of the contents herof is prohibited without written consent from Kensington Computer Products Group. All rights reserved. 7/06

Kensington et ACCO sont des marques déposées d’ACCO Brands Corporation. La Kensington Promise est une marque de service d’ACCO Brands Corporation. Toutes les autres marques, déposées ou non, sont la propriété exclusive de leurs détenteurs respectifs.
©2006 Kensington Computer Products Group, une division d’ACCO Brands. Toute copie, duplication ou autre reproduction non autorisée du contenu de ce manuel est interdite sans le consentement écrit de Kensington Computer Products Group. Tous droits réservés. 7/06

